

# INSTRUCCIONES DE USO

## BIBER 22 BRUSH



**BIBER 22 BÜRSTE**  
**brush it easy**

# rössle

Tecnología para estanques limpios

# BIBER 22 BRUSH

**BIBER 22 BÜRSTE**

Cepillo de limpieza para estanques



## Índice de lenguas

Español . . . . . 3 - 14



Más idiomas y la última versión para descargar:  
[www.der-saubere-teich.de/download-gebrauchsanleitungen](http://www.der-saubere-teich.de/download-gebrauchsanleitungen)

## RÖSSLE AG

**Tecnología para estanques limpios**

Johann-Georg-Fendt-Strasse 50

D-87616 Marktoberdorf, Alemania

Teléfono: +49 (0) 8342 70 59 5-0

Correo e: [info@roessle.ag](mailto:info@roessle.ag)

[www.der-saubere-teich.de/en](http://www.der-saubere-teich.de/en)

**Versión 09/23**

# rössle

Tecnología para estanques limpios

# Instrucciones de uso BIBER 22 BRUSH

Ha adquirido un cepillo de limpieza para estanques de RÖSSLE AG.

Esta máquina está diseñada para limpiar paredes verticales de estanques o piscinas naturales.

## Índice

1. Prólogo	5
1.1 Operadores del cepillo de limpieza para estanques	5
1.2 Explicación de las instrucciones de seguridad	5
1.3 Conserve las instrucciones	5
1.4 Obtención de documentación e información	5
1.5 Garantía del fabricante	5
2. Descripción del producto	6
2.1 Finalidad del producto y uso indebido razonablemente previsible	6
2.2 Datos técnicos	6
2.3 Declaración de conformidad CE	6
2.4 Componentes del producto cabezal de cepillo	7
3. Instrucciones de seguridad	7
3.1 Cómo utilizar el producto de forma segura	7
3.2 Información de seguridad relativa a los dispositivos que funcionan con pilas y cargadores	8
3.3 Posibles consecuencias para la salud	8
4. Preparación	9
4.1 Cómo transportar y almacenar el producto	9
4.2 Cómo instalar el cepillo de limpieza para estanques	9
5. Funcionamiento del cepillo de limpieza para estanques	11
5.1 Cómo utilizar el producto	11
5.2 Problemas que pueden surgir durante el uso del producto	12
6. Mantenimiento, limpieza y reparación del cepillo de limpieza para estanques	12
6.1 Mantenimiento y plazos de limpieza	12
6.2 Cómo limpiar el producto	12
6.3 Cómo reparar el producto	13
7. Eliminación	13
7.1 Eliminación de los componentes del producto	13
7.2 Eliminación de los envases	13
8. Accesorios y piezas de recambio	13
8.1 Accesorios incluidos (volumen de suministro estándar)	13
8.2 Accesorios suministrados (volumen de suministro opcional)	13
8.3 Piezas de recambio y pedidos de piezas de recambio	14



9 y 10 para la opción de fuente de alimentación

6, 7 y 8 para la opción de batería

4

Los componentes del producto mostrados son en parte opcionales. Consulte la sección 4.2.2.

# rössle

Tecnología para estanques limpios



## 1. Prólogo

### 1.1 Operadores del cepillo de limpieza para estanques

¡Las personas que no estén familiarizadas con las instrucciones del manual no deben utilizar el cepillo de limpieza para estanques BIBER 22 BRUSH! ¡Operación sólo por personas con instrucción de seguridad!

Este producto no está destinado a ser utilizado por personas (incluidos niños) con capacidades físicas, sensoriales o mentales reducidas, o con falta de experiencia y/o conocimientos, a menos que hayan recibido supervisión o instrucciones relativas al uso del producto por parte de una persona responsable de su seguridad. Los niños deben ser supervisados para asegurarse de que no juegan con el aparato.



### 1.2 Explicación de las instrucciones de seguridad

- **¡Nota!** Nota indica información importante pero no relacionada con situaciones potencialmente peligrosas.
- **¡Precaución!** Precaución se refiere a un peligro con un nivel de riesgo elevado que, si no se evita, provocará lesiones que pueden ser graves.
- **¡Precaución - Peligro de muerte!** Precaución - Peligro de muerte se refiere a un peligro con un nivel de riesgo alto que, si no se evita, provocará la muerte o lesiones graves.

### 1.3 Conserve las instrucciones

Asegúrese de haber leído y comprendido todo el manual y todas las instrucciones de seguridad antes de utilizar este producto. El incumplimiento de estas instrucciones puede provocar lesiones o la muerte. Siga todas las instrucciones. Esto evitará accidentes que podrían provocar daños materiales o lesiones. Conserve toda la información y las instrucciones de seguridad para futuras consultas y transmítalas a los siguientes usuarios del producto. El fabricante no se hace responsable de los daños materiales o lesiones derivados de una manipulación incorrecta o del incumplimiento de las instrucciones de seguridad. Tales casos anulan la garantía del producto.

### 1.4 Obtención de documentación e información

#### 1.4.1 Internet

La última versión de la documentación está disponible en la siguiente página web: [www.feuerwehr-sauger.de/es](http://www.feuerwehr-sauger.de/es).

#### 1.4.2 Solicitud de documentación

La documentación, las instrucciones de uso y la información técnica pueden solicitarse al fabricante RÖSSLE AG por teléfono llamando al +49 (0) 8342 70 59 5-0 o por correo electrónico a [info@roessle.ag](mailto:info@roessle.ag).

Los comentarios pueden enviarse por correo electrónico a [info@roessle.ag](mailto:info@roessle.ag). Esperamos recibir sus comentarios.

### 1.5 Garantía del fabricante

Este aparato tiene una garantía de 24 meses para usuarios privados y comerciales. El derecho de garantía comienza el día de la entrega. El recibo es válido como prueba de compra.

Los daños causados por material o mano de obra defectuosos se repararán gratuitamente dentro del período de garantía o se sustituirán las piezas dañadas, en cada caso a nuestra elección. Los daños causados por errores de instalación y funcionamiento, depósitos de cal, falta de cuidado, exposición a heladas, desgaste normal o intentos de reparación inadecuados no están cubiertos por esta garantía. Las modificaciones de la unidad anularán la garantía. No nos hacemos responsables de los daños consecuentes causados por fallos de la unidad o por un funcionamiento inadecuado. En caso de reclamación de garantía, solicite primero una orden de reparación a su distribuidor especializado o directamente al fabricante. A continuación, envíenos gratuitamente el aparato completo con todos los accesorios, junto con el comprobante de compra y la orden de reparación adjunta, a través del distribuidor especializado al que le compró el aparato.



## 2. Descripción del producto

### 2.1 Finalidad del producto y uso indebido razonablemente previsible

El cepillo de limpieza para estanques BIBER 22 BRUSH de RÖSSLE AG está concebida como producto para la limpieza de paredes verticales de piscinas o estanques. El cepillo de accionamiento eléctrico se aspira a sí mismo hacia la superficie mediante la rotación de su cabezal de cepillado y la limpia mediante el respectivo accesorio de cepillado seleccionado. Guiada por una barra telescópica, la fregadora de estanques es movida y controlada por el usuario.

El cepillo de limpieza para estanques BIBER 22 BRUSH sólo puede utilizarse con accesorios y componentes originales.

Cualquier uso distinto al descrito en estas instrucciones de uso se considera un uso inadecuado.

### 2.2 Datos técnicos

▪ Potencia del motor	24 V, 200 vatios
▪ Velocidad de rotación del cepillo	60-120 rpm
▪ Conexión de aspiración	Ø 38 mm o Ø 50 mm
▪ Dimensiones cabezal de cepillo	24 x 24 x 41 cm (anch. x prof. x alt.)
▪ Peso sin accesorios	3,5 kg
▪ Nivel sonoro	78 dB (A)
▪ Clase de protección	IP68

### 2.3 Declaración de conformidad CE

RÖSSLE AG declara por la presente que el siguiente equipo eléctrico cumple los requisitos esenciales de las siguientes normas en cuanto a su diseño y construcción y en las versiones comercializadas por nosotros. En caso de modificaciones del equipo no acordadas con RÖSSLE AG, esta declaración perderá su validez.

Designación de los aparatos eléctricos: Cepillo de limpieza para estanques

Tipo de aparato: BIBER 22 BRUSH

Potencia absorbida: 240 vatios

Reglamento pertinente de la UE: Reglamento sobre máquinas (UE) 2023/1230, Directiva 2006/95/CE de baja tensión, Pilas y acumuladores y residuos de pilas y acumuladores 2006/66/CE

Normas armonizadas:

EN 60335-1, EN 60335-2-67, EN 62133, EN 60335-2-29

Firma: \_\_\_\_\_

Nombre del firmante: Hubert Rössle

Función del firmante: CEO

Rössle AG

Pater-Hartmann-Strasse 23

87616 Marktoberdorf, Germany

Fecha: 12/09/2023

Hubert Rössle Nombre del representante autorizado del expediente técnico según la RSB (UE) 2023/1230: Rössle AG Pater-Hartmann-Strasse 23 87616 Marktoberdorf, Germany
--

## 2.4 Componentes del producto cabezal de cepillo



## 3. Instrucciones de seguridad

**¡Precaución!** Este producto ha sido diseñado para un funcionamiento seguro. Sin embargo, debido a la naturaleza de su funcionamiento, existen riesgos potenciales al utilizar el producto. Familiarícese con estas instrucciones de funcionamiento antes de utilizar este producto. De lo contrario, podría sufrir lesiones graves o incluso la muerte.

### 3.1 Cómo utilizar el producto de forma segura

#### 3.1.1 Información de seguridad para personas vulnerables

Este producto no está destinado a ser utilizado por personas (incluidos niños) con capacidades físicas, sensoriales o mentales reducidas, o con falta de experiencia y/o conocimientos, a menos que hayan recibido supervisión o instrucciones relativas al uso del producto por parte de una persona responsable de su seguridad. Los niños deben ser vigilados para asegurarse de que no juegan con el aparato.

#### 3.1.2 Equipo de protección personal

No lleve nunca ropa holgada ni joyas. Mantenga el pelo, la ropa y los guantes alejados de las piezas móviles. La ropa suelta, las joyas o el pelo largo pueden quedar atrapados por las piezas en movimiento. Lleve equipo de protección personal adecuado, calzado resistente y antideslizante y protección auditiva.

#### 3.1.3 Limitaciones y restricciones del producto

**¡Precaución - Peligro de muerte!** Utilice este producto únicamente para limpiar las paredes de estanques o piscinas naturales. No limpie nunca superficies que contengan líquidos explosivos o tóxicos, cenizas incandescentes o gasolina. En estos casos existe un grave riesgo de explosión.

#### 3.1.4 Información de seguridad antes / durante la instalación

Con respecto a la seguridad antes / durante la instalación, siga las instrucciones de la sección 4 de este manual. La instalación sólo debe ser realizada por personal debidamente cualificado y formado o tras un estudio exhaustivo de las instrucciones del manual. El producto debe ponerse en funcionamiento de conformidad con las normas y reglamentos vigentes.

# rössle

T e c n o l o g í a   p a r a   e s t a n q u e s   l i m p i o s

### 3.1.5 Indicaciones de seguridad relativas al uso

En cuanto al uso del producto, siga las instrucciones de la sección 5 de este manual. El producto sólo puede ser utilizado por personal debidamente cualificado y formado o tras estudiar detenidamente las instrucciones del manual. El producto debe utilizarse respetando las normas y reglamentos vigentes. No lo utilice nunca sin supervisión.



**¡Precaución - Peligro de muerte!** Cuando trabaje cerca del agua, asegúrese siempre de pisar con seguridad. Las piezas electrónicas del aparato, como baterías o fuentes de alimentación, deben colocarse de forma que no puedan caer al agua y estén protegidas de las salpicaduras de agua. La caída al agua puede suponer un grave riesgo de lesiones o incluso la muerte, por ejemplo, por ahogamiento o por la caída al agua de equipos eléctricos que provoquen descargas eléctricas.

### 3.1.6 Información de seguridad relativa al mantenimiento y la limpieza

Todos los trabajos de limpieza y mantenimiento deben ser realizados exclusivamente por personal cualificado. Para garantizar la seguridad de funcionamiento del producto, éste debe someterse a revisiones periódicas de acuerdo con las instrucciones del fabricante. Para ello, siga las instrucciones del apartado 6 de este manual. El mantenimiento y la inspección deben realizarse con regularidad.

Nunca intente abrir o reparar el producto usted mismo de forma distinta a la descrita en estas instrucciones. Esto invalidará la garantía. Las reparaciones distintas a las descritas en estas instrucciones sólo pueden ser realizadas por el fabricante.

Utilice únicamente accesorios originales y piezas de repuesto originales tanto para el mantenimiento como para la reparación. Véanse los apartados 2.4, 8.1 y 8.2. No se permiten cambios ni modificaciones técnicas en el producto.

### 3.2 Información de seguridad relativa a los dispositivos que funcionan con pilas y cargadores



**¡Nota!** Tenga en cuenta las instrucciones de uso separadas, incluidas las instrucciones de seguridad del cargador. Las encontrará en el embalaje del cargador.



**¡Precaución - Peligro de muerte!**

- La batería de iones de litio es una mercancía peligrosa según la Ley Alemana de Transporte de Mercancías Peligrosas (GGBeFg). Puede reconocerlo por el símbolo que aparece a la derecha con el código de mercancía peligrosa UN3480.
- Cargue la batería sólo con el cargador original, de lo contrario existe riesgo de accidente e incendio.
- Cargue la batería sólo en interiores. El cargador no es apto para su uso en exteriores. De lo contrario, podría provocar un accidente.
- Utilice el producto sólo con la batería original. El uso de otras baterías puede provocar lesiones, peligro de incendio y daños en el producto.
- Mantenga la pila sin utilizar alejada de objetos metálicos como clips, monedas, llaves, clavos, tornillos, etc., que podrían puentear los contactos y provocar un cortocircuito. Un cortocircuito entre los contactos de la pila puede provocar quemaduras o un incendio.
- Si no se utiliza correctamente, puede salir líquido de la batería. Evite cualquier contacto con él. En caso de contacto, aclarar con agua. En caso de contacto con los ojos, enjuague inmediatamente y busque asistencia médica adicional de inmediato. Las fugas del líquido de la batería pueden causar irritación de la piel o quemaduras.
- Cuando limpie el cargador, desconéctelo primero de la fuente de alimentación. Utilice únicamente un paño seco para limpiarlo.
- No exponga la batería a la luz solar intensa durante mucho tiempo ni la coloque sobre radiadores. El calor dañará la batería y existe riesgo de explosión.
- Deje que la batería caliente se enfríe antes de cargarla.
- No abra la batería ni el cargador y evite daños mecánicos en la batería y el cargador. Existe riesgo de cortocircuito, peligro de incendio y emisión de vapores y líquidos.



### 3.3 Posibles consecuencias para la salud

La inobservancia y el incumplimiento de las instrucciones de seguridad al utilizar el producto pueden provocar accidentes con lesiones leves y graves e incluso mortales para el usuario y/o las personas que se encuentren en las proximidades del lugar de utilización.





## 4. Preparación

### 4.1 Cómo transportar y almacenar el producto

#### 4.1.1 Dimensiones y peso

Para los datos relativos a las dimensiones y el peso del producto, consulte el listado de la sección 2.2.

#### 4.1.2 Transporte y desplazamiento del aparato

Al transportar el producto en un vehículo, respete todos los procedimientos de seguridad habituales. Asegúrese siempre de que la fijación sea suficiente para que no se produzcan movimientos bruscos ni inestabilidad. Los trabajos de elevación pueden ser realizados por una sola persona.

#### 4.1.3 Almacenamiento del producto

Cuando no utilice el producto, límpielo y guárdelo en un lugar seco y limpio, a una temperatura superior a 5 y hasta 35°C, para evitar una posible congelación.

Respecto a la versión con batería: Recargue la batería al menos cada 4 meses.

### 4.2 Cómo instalar el cepillo de limpieza para estanques

#### 4.2.1 Retirada y eliminación de envases

Retire todos los elementos de transporte y embalaje. El embalaje protege el producto de daños durante el transporte. Almacene el embalaje o elimine los materiales de embalaje que ya no sean necesarios de acuerdo con la normativa local (consulte la sección 7.2).

#### 4.2.2 Comprobación del contenido del paquete

Compruebe inmediatamente después de la entrega si la mercancía ha sufrido daños durante el transporte y si está completa (consulte la siguiente lista). Reclame cualquier daño inmediatamente al transportista.

El volumen de suministro estándar incluye:

- 1 Cepillo de limpieza para estanques BIBER 22 BRUSH (1)
- 1 Instrucciones de uso
- 1 Unidad de conmutación (2)
- 1 Vacugrip-Brush amarillo (3)
- 1 Elevador de cepillo (Herramienta) (4)

Incluido opcionalmente en el volumen de suministro (según el pedido):

- 1 Barra telescópica TRIOVAL GRP en la longitud seleccionada (5)
- 1 Batería de iones de litio de 24 V y 4 Ah (6) y 1 cargador rápido (7) y 1 adaptador de cinturón con correa de transporte (8)
- 1 Fuente de alimentación (9) y 1 cable alargador de 7,5 m (10)

#### 4.2.3 Instalación y preparación de la aplicación

##### Montaje del cabezal del cepillo en la barra telescópica:

Barras telescópicas BISAM1021 y BISAM1024:

- En primer lugar, dirija su atención al cable en espiral fijado al extremo de la varilla con velcro (paso 1). No suelte este cable bajo ningún concepto al soltar el velcro, sino enrosque inmediatamente la conexión de enchufe al enchufe del cepillo (paso 2 y paso 3).
- Después de conectar los cables, empuje el adaptador del BIBER 22 BRUSH junto con el cable en la barra telescópica (paso 4) y fíjelo con los tornillos de mariposa (paso 5).
- Conserve la cinta de velcro y, en caso de desmontaje, fije de nuevo el cable a la barra telescópica como antes de la instalación.



**¡Nota!** Si se afloja la correa de sujeción del cable antes de conectar las clavijas y no se sujeta la clavija situada en la pértiga telescópica, el cable puede volver a deslizarse dentro de la pértiga telescópica. Si el cable se ha deslizado de nuevo dentro de la pértiga, puede volver a sacarlo sacudiendo la pértiga hacia abajo. También puede "pescar" el cable con un alambre doblado y tirar de él para sacarlo.



Paso 1



Paso 2



Paso 3



Paso 4



Paso 5

Barra telescópica BISAM1025:

- Con esta varilla telescópica, el cable no pasa por dentro sino por fuera debido a su longitud.
- Atornille la conexión de la clavija a la clavija del cepillo (paso 2 y paso 3).
- Para mejorar la operatividad de la barra telescópica, enrolle el cable 3-4 veces alrededor de la barra telescópica. Así evitará que el cable cuelgue suelto de la barra telescópica.

#### Montaje de la batería con la unidad de conmutación y la barra telescópica cuando se utiliza la versión de batería:

- Compruebe primero que el interruptor se encuentra en la posición central "0" de apagado.
- A continuación, introduzca la pila (1.1) en el portapilas (1.2) fijado al adaptador de cinturón (1.3).
- En el tercer paso, conecte la batería (1.1) a la unidad de conmutación (1.4) enroscando ambas conexiones de enchufe. Utilice el cable corto de la unidad de conmutación.
- A continuación, conecte la barra telescópica (1.5) a la unidad de conmutación (1.4) enroscando ambas conexiones. Utilice el cable espiral largo de la unidad de conmutación.



**¡Nota!** Asegúrese de que las conexiones de las clavijas estén exactamente enchufadas y aseguradas con la contratuerca. No sujete ni gire los enchufes por los extremos azules exteriores.

#### Montaje del fuente de alimentación con la unidad de conmutación y la barra telescópica cuando se utiliza la variante de fuente de alimentación:

- Compruebe primero que el interruptor se encuentra en la posición central "0" de apagado.
- A continuación, conecte la fuente de alimentación (2.1) con el cable alargador (2.2) enroscando ambas clavijas.
- En el tercer paso, conecte el cable alargador a la unidad de conmutación (2.3) enroscando ambas conexiones. Utilice el cable corto de la unidad de conmutación.
- A continuación, conecte la barra telescópica (2.4) a la unidad de conmutación (2.3) atornillando ambas conexiones. Utilice el cable espiral largo de la unidad de conmutación.



**¡Nota!** Asegúrese de que las conexiones de las clavijas estén exactamente enchufadas y aseguradas con la contratuerca. No sujete ni gire los enchufes por los extremos azules exteriores.

#### Carga de la batería (7):

- Cargue completamente la batería antes de utilizarla por primera vez.
- Indicador LED verde intermitente: carga en curso.
- Indicador LED verde permanentemente encendido: La batería está completamente cargada.
- Indicador LED rojo intermitente: avería durante el proceso de carga; tenga en cuenta el aviso de error en las instrucciones de uso del cargador.
- Indicador LED rojo permanentemente encendido: La batería se está sobrecalentando; retire inmediatamente la batería del cargador.
- En caso de almacenamiento prolongado: Recargue la batería al menos cada 4 meses.



## 5. Funcionamiento del cepillo de limpieza para estanques

### 5.1. Cómo utilizar el producto

Cuando utilice el producto, tenga en cuenta las instrucciones de preparación para el uso de la sección 4.2.3, así como las siguientes instrucciones de funcionamiento.

#### 5.1.1 Entorno operativo

- El producto puede utilizarse en cualquier lugar donde deban realizarse trabajos de limpieza en las paredes de piscinas o estanques y se den las condiciones espaciales y técnicas para su uso.
- El producto sólo puede utilizarse como cepillo de limpieza para la limpieza de estanques. Un manejo inadecuado conlleva la pérdida del derecho de garantía.



**¡Precaución - Peligro de muerte!** Cuando trabaje cerca del agua, asegúrese siempre de pisar con seguridad. Las piezas electrónicas del aparato, como baterías o fuentes de alimentación, deben colocarse de forma que no puedan caer al agua y estén protegidas de las salpicaduras de agua. La caída al agua puede entrañar un grave riesgo de lesiones o incluso la muerte, por ejemplo, por ahogamiento o por la caída al agua de equipos eléctricos que provoquen descargas eléctricas.



**¡Precaución - Peligro de muerte!** No limpie nunca superficies que contengan líquidos explosivos o tóxicos, cenizas incandescentes o gasolina. En estos casos existe un grave riesgo de explosión.

#### 5.1.2 Puesta en marcha / parada y funcionamiento del producto

- Para la versión a pilas: Coloque primero el adaptador de cinturón (8). Para la versión con fuente de alimentación: Coloque la fuente de alimentación (9) de forma que quede protegida de las salpicaduras de agua y no pueda caer al agua.
- Sujete el cabezal del cepillo por debajo de la superficie del agua sujetando el aparato por la barra telescópica.
- Pulse ahora el interruptor basculante de la unidad de conmutación (2) para encender el aparato.
- Presione ahora el cabezal del cepillo (1) contra la pared a limpiar utilizando la barra telescópica (5). Debido a la rotación, la fregadora para estanques se aspira a sí misma hacia la superficie. Ahora limpie la superficie de la pared paso a paso. Con la unidad de conmutación (2) también puede cambiar la dirección de rotación del accesorio de cepillo (12) durante el trabajo.
- Cuando haya terminado de trabajar, vuelva a colocar el interruptor basculante de la unidad de conmutación (2) en la posición central "0" para apagar y, a continuación, retire el aparato del agua.



**¡Nota!** Asegúrese de utilizar un accesorio de cepillo adecuado para evitar rayar las superficies más sensibles, como las láminas, y para lograr un rendimiento de limpieza óptimo. Solicite más información a su distribuidor o al fabricante. El cambio del accesorio del cepillo se describe en la sección 5.1.3.



**¡Nota!** No toda la suciedad y los depósitos saldrán durante la primera limpieza. Para ciertas manchas y depósitos (por ejemplo, cal), se necesitan varias aplicaciones hasta conseguir el efecto de limpieza deseado.

#### Cuando utilice la unidad en combinación con un aspirador para estanques:

- En primer lugar, conecte la manguera de aspiración del limpiador de aspiración de estanques a la conexión de aspiración del depurador de estanques (11). Se pueden conectar mangueras con un diámetro de 38 mm o 50 mm.
- Para hacer funcionar el limpiador de succión de estanque, siga las instrucciones de funcionamiento de este aparato.
- A partir de este momento, siga los mismos pasos que cuando utilice la fregadora de estanques sin el limpiador de succión de estanques.



**¡Nota!** La combinación de cepillo de limpieza para estanques y aspirador de estanques ofrece la gran ventaja de que la suciedad desprendida por la acción del cepillo se aspira inmediatamente a través de las rendijas del accesorio del cepillo. De este modo se mantiene la visibilidad en el agua y se produce mucha menos turbidez.



**¡Nota!** Tenga en cuenta que este producto está diseñado para su uso con los limpiafondos de aspiración para estanques de RÖSSLE AG. Si se utiliza en combinación con un aspirador para estanques que no sea RÖSSLE, puede ser necesario utilizar piezas adaptadoras.

### 5.1.3 Cambio de los accesorios del cepillo

- Asegúrese de que la alimentación eléctrica esté desconectada antes de cambiar el accesorio del cepillo.
- Utilice el elevador de cepillos (1) incluido en el volumen de suministro para cambiar el accesorio del cepillo.
- Coloque el elevador de cepillos en la muesca (2) marcada con la flecha (3) y levante el cepillo haciendo palanca con el elevador de cepillos (4).
- Extraiga el accesorio del cepillo del pasador de accionamiento del cabezal del cepillo.
- Para instalar el accesorio de cepillo, simplemente coloque el accesorio de cepillo en el cubo y presione firmemente hasta que encaje (5)



### 5.1.4 Comprobaciones antes (y después) de utilizar el producto

- Compruebe si el producto presenta daños. No utilice el producto si está dañado.
- Compruebe que todos los enchufes están correctamente conectados.
- Compruebe que los tornillos de mariposa del extremo de la barra telescópica están apretados y que el cabezal del cepillo está bien sujeto a la barra telescópica.
- Compruebe que el accesorio del cepillo está correctamente encajado en el cabezal del cepillo.
- Compruebe si la batería o la fuente de alimentación y el cable están dañados y si funcionan correctamente.
- Compruebe que la correa de transporte con adaptador para cinturón no esté dañada.

### 5.2 Problemas que pueden surgir durante el uso del producto



**¡Precaución - Peligro de muerte!** Para solucionar cualquier problema, apague el aparato y desconecte la alimentación eléctrica. De lo contrario, pueden producirse accidentes que causen lesiones graves o la muerte al usuario y/o a las personas que se encuentren cerca del lugar de utilización.

- Si se producen vibraciones durante el uso, esto se debe principalmente a materiales que se han enrollado alrededor del cabezal del cepillo (1) y del accesorio del cepillo (12). Apague inmediatamente el aparato con el interruptor (posición central "0" para apagado) y, a continuación, extraiga la batería (6) (para la versión con batería) o desconecte el interruptor (2) de la fuente de alimentación (9) desenchufando la clavija (para la versión con fuente de alimentación). Sólo después de estos pasos retire los materiales que envuelven la unidad.
- Cuando se utiliza en combinación con un aspirador para estanques y el agua se enturbia mucho y no se nota potencia de aspiración: Hay un problema con el limpiafondos o sus accesorios. Siga las instrucciones para la solución de problemas del manual de instrucciones del aparato correspondiente.

## 6. Mantenimiento, limpieza y reparación del cepillo de limpieza para estanques

### 6.1 Mantenimiento y plazos de limpieza

El producto debe limpiarse y mantenerse después de cada uso. Además, debe realizarse una breve comprobación de idoneidad (véase la sección 5.1.4) antes de utilizar el producto. El usuario no debe realizar ningún trabajo de mantenimiento o limpieza distinto de los procedimientos indicados en estas instrucciones. En caso de reclamación, póngase en contacto con su distribuidor o con el fabricante.

### 6.2 Cómo limpiar el producto



**¡Precaución!** El producto debe estar desconectado de la red eléctrica en todo momento durante las operaciones de limpieza y mantenimiento.

- Si el enchufe del cable está sucio, límpielo con aire comprimido o un cepillo suave. ¡No utilice agua!
- El exterior del cepillo de limpieza para estanques puede limpiarse con un paño limpio y seco.
- No utilice nunca agua en la zona del interruptor ni en la batería.
- Mantenga los mangos secos, limpios y sin aceite ni grasa.

### 6.3 Cómo reparar el producto

No intente nunca abrir el aparato usted mismo ni sustituir el cable de alimentación. Encargue las reparaciones únicamente al fabricante (o a especialistas autorizados). En este caso, diríjase a su distribuidor, taller de servicio o al fabricante. Las reparaciones inadecuadas pueden causar daños considerables al usuario. Antes de su reutilización, todas las piezas deben estar correctamente montadas. Consulte también el apartado 1.5. Si tiene alguna pregunta, póngase en contacto con Leonhard Rössle por correo electrónico (leonhard@roessle.ag).

## 7. Eliminación



### 7.1 Eliminación de los componentes del producto



El producto no debe tirarse a la basura doméstica, sino que debe enviarse a recogida selectiva. Las piezas viejas o desgastadas deben eliminarse de la forma más ecológica posible, por ejemplo, llevándolas a un centro de reciclaje autorizado. Es su responsabilidad llevar el aparato a un lugar adecuado para su eliminación y reciclaje, contribuyendo así a la protección del medio ambiente. Póngase en contacto con las autoridades locales para obtener las directrices de eliminación aplicables e información sobre los puntos de recogida municipales responsables de usted.

### 7.2 Eliminación de los envases



Los envases pueden eliminarse en las instalaciones de reciclaje locales. Si elimina correctamente los residuos del embalaje, contribuirá a evitar posibles peligros para el medio ambiente y la salud. Póngase en contacto con las autoridades locales para obtener las directrices de eliminación aplicables e información sobre los puntos de recogida municipales que le corresponden.

## 8. Accesorios y piezas de recambio



### 8.1 Accesorios incluidos (volumen de suministro estándar)

Nombre del artículo	Número de artículo
BIBER 22 BRUSH cepillo de limpieza para estanques	BB1012
Unidad de conmutación para cambiar el sentido de giro	BISAM1000-Z18
Cepillo Vacugrip amarillo	BB1003
Elevador de cepillos (herramienta)	BB1013

### 8.2 Accesorios suministrados (volumen de suministro opcional)

El volumen de suministro opcional depende del pedido y de la opción de producto seleccionada. Si los pedidos difieren de las opciones de producto distribuidas por el fabricante, pueden incluirse artículos que no figuran aquí.

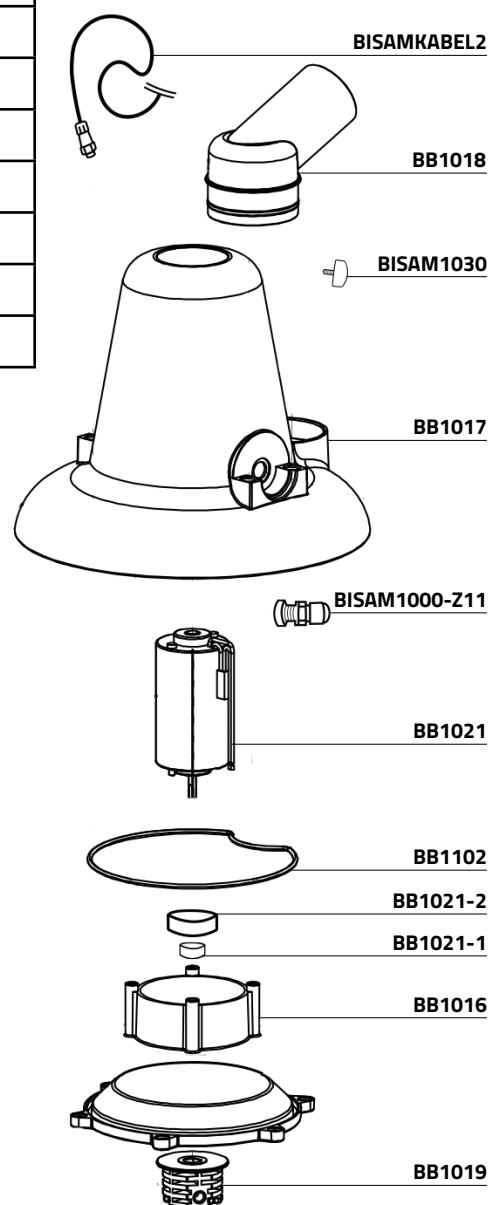
Nombre del artículo	Número de artículo
Barra telescópica TRIOVAL en PRFV, 1,6 - 3,0 m	BISAM1024
Barra telescópica TRIOVAL en PRFV, 2,5 - 5,0 m	BISAM1021
Batería de iones de litio de 24 V y 4 Ah	BBAKKU-N
Cargador rápido	BBAKKU1-N
Adaptador de cinturón con correa de transporte	BBAKKU2-N
Fuente de alimentación	BB1020
Cable alargador de 7,5 m	BISAM1008

### 8.3 Piezas de recambio y pedidos de piezas de recambio

Para pedir piezas de recambio, especifique el tipo de aparato, la denominación y la posición a partir de los siguientes datos. Dirija su pedido de piezas de recambio a su distribuidor o directamente a RÖSSLE AG. Por correo electrónico a [info@roessle.ag](mailto:info@roessle.ag) o por correo postal a la siguiente dirección:

RÖSSLE AG  
 Johann-Georg-Fendt-Strasse 50  
 D-87616 Marktoberdorf, Alemania

Nombre del artículo	Número de artículo
Conexión de aspiración	BB1018
Campana de la carcasa	BB1017
Tornillo de mariposa para soporte metálico	BISAM1030
Motor	BB1021
Junta del cabezal	BB1102
Junta de la caja de cambios	BB1021-2
Junta del eje	BB1021-1
Caja de cambios	BB1016
Soporte cepillo	BB1019
Prensaestopas	BISAM1000-Z11
Cable de conexión	BISAMKABEL2







# rössle

**RÖSSLE AG**

**Tecnología para estanques limpios**

Johann-Georg-Fendt-Strasse 50

D-87616 Marktoberdorf, Germany

Teléfono: +49 (0) 8342 70 59 5-0

Correo e.: [info@roessle.ag](mailto:info@roessle.ag)

[www.der-saubere-teich.de/en](http://www.der-saubere-teich.de/en)