

HANDLEIDING BIBER 22 BRUSH



BIBER 22 BÜRSTE
brush it easy

rössle

Technologie voor schone vijvers

BIBER 22 BRUSH

BIBER **22** **BÜRSTE**

Vijverschrobber



Taal index

Nederlands 3 - 14



Andere talen en de huidige versie om te downloaden:
www.der-saubere-teich.de/download-gebrauchsanleitungen

RÖSSLE AG

Technologie voor schone vijvers
Johann-Georg-Fendt-Strasse 50
D-87616 Marktoberdorf, Germany
Telefoon: +49 (0) 8342 70 59 5-0
E-Mail: info@roessle.ag
www.der-saubere-teich.de

Versie 07/23

rössle

Technologie voor schone vijvers

U heeft een vijverschrobber gekocht van RÖSSLE AG.

Deze machine is ontworpen voor het reinigen van bodems van vijvers of natuurlijke zwembaden.

Inhoudsopgave

1.	Voorwoord	5
1.1	Gebruiker van de vijverschrobber	5
1.2	Uitleg over veiligheidswaarschuwingen	5
1.3	Wettelijke Bepalingen	5
1.4	Documentatie en informatie verkrijgen	5
1.5	Fabrieksgarantie	5
2.	Product beschrijving	6
2.1	Doel van het product en redelijkerwijs voorzienbaar misbruik	6
2.2	Technische data	6
2.3	EC verklaring van conformiteit	6
2.4	Productcomponenten borstelkop	7
3.	Veiligheidsinstructies	7
3.1	Hoe het product veilig gebruiken	7
3.2	Veiligheidsinformatie met betrekking tot apparaten en opladers op batterijen	8
3.3	Mogelijke gevolgen voor de gezondheid	8
4.	Vorbereiding	9
4.1	Hoe het product vervoeren en opslaan	9
4.2	Hoe de vijverschrobber installeren	9
5.	Werking van de vijverschrobber	11
5.1	Hoe het product gebruiken	11
5.2	Problemen die zich kunnen voordoen tijdens het gebruik van het product	12
6.	Onderhoud, reiniging en herstelling van de vijverschrobber	12
6.1	Onderhoud en reiniging tijdslijn	12
6.2	Hoe het product reinigen	12
6.3	Hoe het product herstellen	13
7.	Afvalverwerking	13
7.1	Afvalverwerking productonderdelen	13
7.2	Afvalverwerking verpakking en restricties	13
8.	Accessoires en reserveonderdelen bestellingen	13
8.1	Meegeleverde accessoires (standaard leveringsomvang)	13
8.2	Bijgeleverde accessoires (optionele leveringsomvang)	13
8.3	Reserveonderdelen en reserveonderdelen bestellingen	14



9 en 10 voor optie stroomvoorziening

6, 7 en 8 voor batterij optie

4

Getoonde productonderdelen zijn gedeeltelijk optioneel. Zie paragraaf 4.2.2.

rössle

Technologie voor schone vijvers



1. Voorwoord

1.1 Gebruiker van de vijverschrobber

Personen die de handleiding niet kennen, mogen de vijverschrobber BIBER 22 BRUSH niet gebruiken! Bediening alleen door personen met veiligheidsinstructie!

Dit product is niet bedoeld om te worden gebruikt door personen (inclusief kinderen) met verminderde fysieke, zintuiglijke of mentale vermogens, of een gebrek aan ervaring en/of kennis, tenzij ze onder toezicht staan of instructies hebben gekregen over het gebruik van het product door een persoon die verantwoordelijk is voor hun veiligheid. Kinderen moeten onder toezicht staan om ervoor te zorgen dat ze niet met het apparaat spelen.



1.2 Uitleg over veiligheidswaarschuwingen

- **Let op!** Let op geeft informatie aan die belangrijk is, maar niet direct gerelateerd is aan potentieel gevaarlijke situaties.
- **Opgelet!** Opgelet verwijst naar een gevaar met hoog risico dat, indien niet vermeden, kan leiden tot ernstig letsel.
- **Opgelet - Levensgevaar!** Opgelet - Levensgevaar verwijst naar een gevaar met een hoog risiconiveau dat, indien niet vermeden, de dood of ernstig letsel tot gevolg kan hebben.

1.3 Wettelijke Bepalingen

Zorg ervoor dat u de hele handleiding en alle veiligheidsinstructies gelezen en begrepen hebt voordat u dit product gebruikt. Het niet opvolgen van deze instructies kan letsel of de dood tot gevolg hebben. Volg alle instructies. Dit voorkomt ongevallen die kunnen leiden tot materiële schade of letsel. Bewaar alle veiligheidsinformatie en instructies voor toekomstig gebruik en geef ze door aan volgende gebruikers van het product.

De fabrikant is niet aansprakelijk voor materiële schade of letsel als gevolg van onjuiste behandeling of het niet naleven van de veiligheidsinstructies. In dergelijke gevallen vervalt de productgarantie.

1.4 Documentatie en informatie verkrijgen

1.4.1 Internet

De nieuwste versie van de documentatie is beschikbaar op de volgende website: www.der-saubere.teich.de.

1.4.2 Documentatie bestellen

Documentatie, gebruiksaanwijzingen en technische informatie kunnen worden aangevraagd bij de fabrikant RÖSSLE AG door te bellen naar +49 (0) 8342 70 59 5-0 of door een e-mail te sturen naar info@roessle.ag.

Opmerkingen kunnen per e-mail worden gestuurd naar info@roessle.ag. We zien alvast uit naar uw feedback.

1.5 Fabrieksgarantie

Voor particuliere gebruikers en commercieel gebruik is er een garantieclaim van 24 maanden op dit apparaat. De garantieclaim begint op de dag van levering. De kassabon is geldig als aankoopbewijs.

Schade veroorzaakt door materiaal- of fabricagefouten wordt binnen onze garantieperiode gratis gerepareerd of de beschadigde onderdelen worden vervangen, in elk geval naar onze keuze. Schade veroorzaakt door installatie- en bedieningsfouten, kalkaanslag, gebrek aan onderhoud, blootstelling aan vorst, normale slijtage of ondeskundige reparatiepogingen vallen niet onder deze garantie.

Door modificaties aan het apparaat vervalt de garantie. Wij zijn niet aansprakelijk voor gevolgschade veroorzaakt door storing van het apparaat of onjuiste bediening. Vraag bij een garantieclaim eerst een reparatieopdracht aan bij uw vakhandelaar of rechtstreeks bij de fabrikant. Stuur ons dan het apparaat compleet met alle toebehoren gratis op, samen met het aankoopbewijs en de bijgevoegde reparatieopdracht, via de vakhandelaar waar u het apparaat heeft gekocht.



2. Product beschrijving

2.1 Doel van het product en redelijkerwijs voorzienbaar misbruik

De vijverschrobber BIBER 22 BRUSH van RÖSSLE AG is ontworpen als product voor het reinigen van verticale zwembad- of vijverwanden. De elektrisch bediende borstel zuigt zichzelf vast aan het oppervlak door de rotatie van de borstelkop en reinigt het aan de hand van de respectievelijk geselecteerde opzetborstel. Geleid door een telescopische stang, bestuurt en beweegt de gebruiker de vijverschrobber.

De vijverschrobber BIBER 22 BRUSH mag alleen met originele accessoires en onderdelen worden gebruikt.

Elk ander gebruik dan beschreven in deze gebruiksaanwijzing wordt als verkeerd gebruik beschouwd.

2.2 Technische data

▪ Kracht van de motor	24 V, 200 W
▪ Borstel Rotatiesnelheid	60-120 rpm
▪ Zuigaansluiting	Ø 38 mm of Ø 50 mm
▪ Afmetingen borstelkop	24 x 24 x 41 cm (W x L x H)
▪ Gewicht zonder accessoires	3,5 kg
▪ Geluidsniveau	78 dB (A)
▪ Beschmeringsklasse	IP68

2.3 EC verklaring van conformiteit

RÖSSLE AG verklaart hierbij dat de volgende elektrische apparaten qua ontwerp en constructie en in de door ons op de markt gebrachte uitvoeringen voldoen aan de essentiële eisen van de volgende normen. Bij wijzigingen aan de uitrusting die niet met RÖSSLE AG zijn overeengekomen, verliest deze verklaring haar geldigheid.

Benaming van de elektrische apparaten: Vijverschrobber

Type unit: BIBER 22 BRUSH

Stroomverbruik: 240 W

Relevante EU-verordening en EG-richtlijnen: Machineverordening (EU) 2023/1230, Laagspanningsrichtlijn 2006/95/EG, Batterijen en accu's en afgedankte batterijen en accu's 2006/66/EG

Geharmoniseerde normen:

EN 60335-1, EN 60335-2-67, EN 62133, EN 60335-2-29

Handtekening: _____

Naam van de ondertekenaar: Hubert Rössle

Functie van de ondertekenaar: CEO

Rössle AG

Pater-Hartmann-Strasse 23

87616 Marktoberdorf, Duitsland

Datum: 04.07.2023

Hubert Rössle
Naam van de gemachtigde van het
technisch dossier volgens MV (EU)
2023/1230):
Rössle AG
Pater-Hartmann-Strasse. 23
87616 Marktoberdorf, Duitsland

2.4 Productcomponenten borstelkop



3. Veiligheidsinstructies

Opgelet! Dit product is ontworpen voor een veilige werking. Vanwege de aard van de werking zijn er echter potentiële gevaren verbonden aan het gebruik van dit product. Maak uzelf vertrouwd met deze gebruiksaanwijzing voordat u dit product gebruikt. Als u dit niet doet, kan dit leiden tot ernstig letsel of de dood.

3.1 Hoe het product veilig gebruiken


3.1.1 Veiligheidsinformatie voor kwetsbare personen

Dit product is niet bedoeld om te worden gebruikt door personen (inclusief kinderen) met verminderde fysieke, zintuiglijke of mentale vermogens, of een gebrek aan ervaring en/of kennis, tenzij ze onder toezicht staan of instructies hebben gekregen over het gebruik van het product door een persoon die verantwoordelijk is voor hun veiligheid. Kinderen moeten onder toezicht staan om ervoor te zorgen dat ze niet met het apparaat spelen.

3.1.2 Persoonlijke Beschermingsmiddelen

Draag nooit loszittende kleding of sieraden. Houd haar, kleding en handschoenen uit de buurt van bewegende onderdelen. Losse kleding, sieraden of lang haar kunnen door bewegende onderdelen gegrepen worden. Draag geschikte persoonlijke beschermingsmiddelen, stevig antislip schoeisel en gehoorbescherming.

3.1.3 Product limitaties en beperkingen

 **Opgelet - Levensgevaar!** Gebruik dit product alleen om de wanden van vijvers of natuurlijke zwembaden te reinigen. Reinig nooit oppervlakken met dingen zoals explosieve of giftige vloeistoffen, gloeiende as of benzine erop. In dergelijke gevallen bestaat er een groot gevaar op explosie!

3.1.4 Veiligheidsinformatie met betrekking tot tijd voor / tijdens installatie

Volg met betrekking tot de veiligheid voor / tijdens de installatie de instructies in paragraaf 4 van deze handleiding. De installatie mag alleen worden uitgevoerd door goed gekwalificeerd en opgeleid personeel of na grondige bestudering van de handleiding. Het product moet operationeel worden gemaakt in overeenstemming met de geldende regels en voorschriften.

rössle

Technologie voor schone vijvers

3.1.5 Veiligheidsinformatie met betrekking tot het gebruik

Volg de instructies in sectie 5 van deze handleiding met betrekking tot het gebruik van het product. Het product mag alleen worden gebruikt door goed gekwalificeerd en opgeleid personeel of na grondige bestudering van de handleiding. Het product moet worden gebruikt in overeenstemming met de geldende regels en voorschriften. Nooit zonder toezicht gebruiken!



Opgelet - Levensgevaar! Zorg bij het werken in de buurt van water altijd voor een veilige standplaats. Elektronische onderdelen van het apparaat, zoals batterijen of voedingen, moeten zo worden geplaatst dat ze niet in het water kunnen vallen en beschermd zijn tegen spatwater. In het water vallen kan leiden tot een ernstig risico op letsel of zelfs de dood, b.v. door verdrinking of doordat elektrische apparatuur in het water valt en elektrische schokken veroorzaakt.

3.1.6 Veiligheidsinformatie met betrekking tot onderhoud en reiniging

Alle reinigings- en onderhoudswerkzaamheden mogen alleen worden uitgevoerd door gekwalificeerd personeel. Om de operationele veiligheid van het product te garanderen, moet het regelmatig worden onderhouden in overeenstemming met de instructies van de fabrikant. Volg hiervoor de instructies in hoofdstuk 6 van deze handleiding. Onderhoud en inspectie moeten regelmatig worden uitgevoerd.

Probeer het product nooit zelf te openen of te repareren op een andere manier dan beschreven in deze handleiding. Hierdoor vervalt de garantie. Andere reparaties dan beschreven in deze handleiding mogen alleen door de fabrikant worden uitgevoerd.

Gebruik voor zowel onderhoud als reparatie alleen originele accessoires en originele reserveonderdelen. Zie paragrafen 2.4, 8.1 en 8.2. Wijzigingen en technische modificaties aan het product zijn niet toegestaan.

3.2 Veiligheidsinformatie met betrekking tot apparaten en opladers op batterijen



Let op! Neem a.u.b. de aparte handleiding inclusief veiligheidsinstructies voor de oplader in acht. Deze vind je in de verpakking van de oplader.



Opgelet - Levensgevaar!

- De lithium-ion batterij is een gevaarlijke substantie volgens de Duitse wet op het vervoer van gevaarlijke goederen (GGBefG). U herkent dit aan het hiernaast afgebeelde symbool met de gevaarlijke goederencode UN3480.
- Laad de batterij alleen op met de originele oplader, anders bestaat er gevaar voor ongevallen en brand.
- Laad de batterij alleen binnenshuis op. De oplader is niet geschikt voor gebruik buitenshuis. Als u dit niet doet, kan dit leiden tot een ongeval.
- Gebruik het product alleen met de originele batterij. Het gebruik van andere batterijen kan leiden tot letsel, brandgevaar en schade aan het product.
- Houd een ongebruikte batterij uit de buurt van metalen voorwerpen zoals paperclips, munten, sleutels, spijkers, schroeven, enz., die de contacten kunnen overbruggen en kortsluiting kunnen veroorzaken. Een kortsluiting tussen de batterijcontacten kan brandwonden of brand veroorzaken.
- Bij onjuist gebruik kan er vloeistof uit de batterij lekken. Vermijd elk contact met deze vloeistof. Bij contact onmiddellijk met water afspoelen. In geval van contact met de ogen, onmiddellijk uitspoelen en medische hulp inroepen. Lekkende batterijvloeistof kan huidirritatie of brandwonden veroorzaken.
- Koppel de oplader eerst los van de stroombron vooraleer u deze reinigt. Gebruik voor het reinigen alleen een droge doek.
- Stel de batterij niet langdurig bloot aan sterk zonlicht en plaats deze niet op radiatoren. Hitte zal de batterij beschadigen en er ontstaat hierdoor explosiegevaar.
- Laat een verwarmde batterij afkoelen voordat u deze oplaadt.
- Open de batterij of lader niet en vermijd mechanische schade aan de batterij en lader. Er bestaat gevaar voor kortsluiting, brandgevaar en er kunnen zowel dampen als vloeistoffen vrijkomen.



3.3 Mogelijke gevolgen voor de gezondheid

Veronachtzaming en niet-naleving van de veiligheidsinstructies bij het gebruik van het product kan leiden tot ongevallen met lichte en zware verwondingen en zelfs dodelijke verwondingen voor de gebruiker en/of personen in de omgeving van de gebruiksplaats.



4. Voorbereiding

4.1 Hoe het product vervoeren en opslaan

4.1.1 Afmetingen en gewicht

Raadpleeg de lijst in paragraaf 2.2 voor gegevens over de afmetingen en het gewicht van het product.

4.1.2 Transporten en optillen van het product

Neem bij het transporteren van het product op een voertuig alle gebruikelijke veiligheidsprocedures in acht. Zorg steeds voor voldoende fixatie zodat er geen plotselinge bewegingen of instabiliteit kunnen optreden. Optilwerk kan door één persoon worden uitgevoerd.

4.1.3 Opslag van het product

Wanneer het product niet in gebruik is, reinig en bewaar het op een droge ruimte met een temperatuur van meer dan 5 tot 35°C om mogelijke bevriezing te voorkomen.

Betreffende de batterijversie: Laad de batterij minstens elke 4 maanden op.

4.2 Hoe de vijverschrobber installeren

4.2.1 Verwijdering en wegwerpen van de verpakkingsmaterialen

Verwijder alle transport- en verpakkingsmaterialen. De verpakking beschermt het product tegen beschadiging tijdens het transport. Bewaar de verpakking of werp verpakkingsmateriaal weg dat niet langer nodig is in overeenstemming met de lokale wetgeving (zie paragraaf 7.2).

4.2.2 De inhoud van het pakket controleren

Gelieve direct bij levering de goederen te controleren op transportschade en volledigheid (zie onderstaande lijst). Klaag onmiddellijk bij de transporteur over eventuele schade.

De standaard levering omvat:

- 1 Vijverschrobber BIBER 22 BRUSH (1)
- 1 Handleiding
- 1 Schakeleenheid (2)
- 1 Vacugrip-Brush geel (3)
- 1 Borstel Optiller (Gereedschap) (4)

Optioneel bij de levering inbegrepen (afhankelijk van de bestelling):

- 1 Telescoopstang TRIOVAL GRP in geselecteerde lengte (5)
- 1 24 V 4 Ah Li-Ion batterij (6) en 1 snellader (7) en 1 riemadapter met draagriem (8) OF
- 1 Voedingseenheid (9) en 1 verlengkabel, 7,5 m (10)

4.2.3 Installation and application preparation

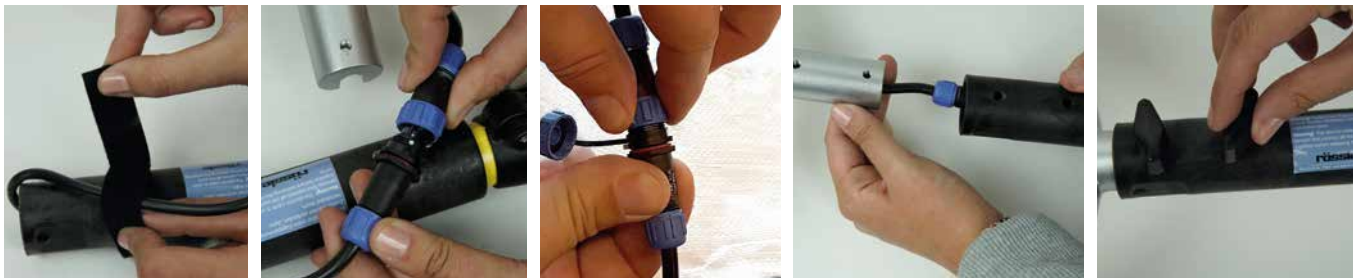
De opzetborstel op de telescopische stang monteren:

Telescopic rods BISAM1021 and BISAM1024:

- Richt eerst uw aandacht op de spiraalkabel die met klittenband aan het uiteinde van de stang is bevestigd (stap 1). Laat deze kabel in geen geval los bij het losmaken van het klittenband, maar schroef direct de stekerverbinding op de borstelplug (stap 2 en stap 3).
- Druk na het aansluiten van de kabels de adapter van de BISAM 44 BRUSH samen met de kabel in de telescoopsteel (stap 4) en zet deze vast met de vleugelschroeven (stap 5).
- Bewaar het klittenband en bevestig bij demontage de kabel weer aan de telescoopstang zoals voor de montage.



Let op! Als de kabelbevestigingsband wordt losgemaakt voordat de stekkers worden aangesloten en de stekker op de telescoopstang niet wordt vastgehouden, kan de kabel terugglijden in de telescoopstang. Als de kabel weer in de staaf is gegleden, kun je deze er terug uithalen door de staaf neerwaarts te schudden. Als alternatief kunt u met een gebogen draad naar de kabel "vissen" en deze eruit trekken.



Stap 1

Stap 2

Stap 3

Stap 4

Stap 5

Telescoopstang BISM1025:

- Door de lengte loopt bij deze telescopische stang de kabel niet aan de binnenkant maar aan de buitenkant.
- Schroef de stekkerverbinding op de borstelplug (stap 2 en stap 3).
- Om de bediening van de telescopische stang te verbeteren, wikkelt u de kabel 3-4 keer om de telescoopstang. Dit voorkomt dat de kabel losjes aan de telescoopstang hangt.

Montage van de batterij met de schakeleenheid en de telescoopstang bij gebruik van de batterij-optie:

- Controleer eerst of de schakeleenheid in de middelste "uit" stand '0' staat.
- Plaats nu de batterij (1.1) in de batterijhouder (1.2) die aan de riemadapter (1.3) is bevestigd.
- Sluit in de derde stap de batterij (1.1) aan op de schakeleenheid (1.4) door beide stekkerverbindingen aan elkaar te schroeven. Gebruik de korte kabel van de schakeleenheid.
- Verbind vervolgens de telescoopstang (1.5) met de schakeleenheid (1.4) door beide stekkerverbindingen aan elkaar te schroeven. Gebruik de lange spiraalkabel van de schakeleenheid.



Let op! Zorg ervoor dat de stekkerverbindingen exact zijn ingestoken en met de contraoer zijn beveiligd. Gelieve de pluggen niet te draaien of vast te houden aan de buitenste blauwe uiteinden.

Montage van de voedingseenheid met de schakeleenheid en de telescoopstang bij gebruik van de voedingsoptie:

- Controleer eerst of de schakeleenheid in de middelste "uit" stand '0' staat.
- Verbind nu de voedingseenheid (2.1) met de verlengkabel (2.2) door beide stekkerverbindingen aan elkaar te schroeven.
- Sluit in de derde stap de verlengkabel aan op de schakeleenheid (2.3) door beide stekkerverbindingen aan elkaar te schroeven. Gebruik de korte kabel van de schakeleenheid.
- Verbind vervolgens de telescoopstang (2.4) met de schakeleenheid (2.3) door beide stekkerverbindingen aan elkaar te schroeven. Gebruik de lange spiraalkabel van de schakeleenheid.



Let op! Zorg ervoor dat de stekkerverbindingen exact zijn ingestoken en met de contraoer zijn beveiligd. Gelieve de pluggen niet te draaien of vast te houden aan de buitenste blauwe uiteinden.

De batterij opladen (7):

- Laad de batterij volledig op voor het eerste gebruik.
- Groen knipperende LED-indicator: bezig met opladen.
- Permanent brandende groene LED-indicator: De batterij is nu volledig opgeladen.
- Rood knipperende LED-indicator: storing tijdens het laadproces; neem a.u.b. de foutmelding in de gebruiksaanwijzing van de lader in acht.
- Continu brandende rode LED-indicator: de batterij raakt oververhit; verwijder de batterij onmiddellijk uit de oplader.
- Bij langdurige opslag: Laad de batterij minstens om de 4 maanden op.



5. Werking van de vijverschrobber

5.1. Hoe het product gebruiken

Neem bij het gebruik van het product de instructies voor de voorbereiding van gebruik in paragraaf 4.2.3 en de volgende bedieningsinstructies in acht.

5.1.1 Werkomgeving

- Het product kan overal worden gebruikt waar reinigingswerkzaamheden aan zwembad- of vijverbodems moeten worden uitgevoerd en de ruimtelijke en technische gebruiksvoorwaarden gegeven zijn.
- Het product mag alleen als reinigingsborstel voor het vijveronderhoud worden gebruikt. In geval van incorrect gebruik vervalt de aanspraak op garantie!



Opgelet - Levensgevaar! Zorg bij het werken in de buurt van water altijd voor een veilige standplaats. Elektronische onderdelen van het apparaat, zoals batterijen of voedingen, moeten zo worden geplaatst dat ze niet in het water kunnen vallen en beschermd zijn tegen spatwater. In het water vallen kan leiden tot een ernstig risico op letsel of zelfs de dood, b.v. door verdrinking of doordat elektrische apparatuur in het water valt en elektrische schokken veroorzaakt.



Opgelet - Levensgevaar! Reinig nooit oppervlakken met dingen zoals explosieve of giftige vloeistoffen, gloeiende as of benzine erop. In dergelijke gevallen bestaat er een groot gevaar voor explosie!

5.1.2 Start/stop en bediening van het product

- Voor de batterijversie: Doe eerst de riemadapter (8) om. Voor de uitvoering met voeding: Plaats de voeding (9) zo dat deze beschermd is tegen opspattend water en niet in het water kan vallen.
- Houd de opzetborstel onder het wateroppervlak door het apparaat aan de telescopische stang vast te houden.
- Druk nu op de schakelaar van de schakeleenheid (2) om het apparaat in te schakelen.
- Druk nu de borstelkop (1) tegen de te reinigen wand met behulp van de telescopische stang (5). Door de rotatie van de borstel zuigt de vijverschrobber zich vast aan het oppervlak. Maak nu stap voor stap het wandoppervlak schoon. Met de schakeleenheid (2) kunt u ook tijdens het werk (vooruit/achteruit) de draairichting van de borstelopzet (12) veranderen.
- Als u klaar bent met werken, zet u de schakelaar op de schakeleenheid (2) weer in de middelste stand '0' voor uit en haalt u het apparaat vervolgens uit het water.



Let op! Zorg ervoor dat u een geschikte opzetborstel gebruikt om krassen op gevoeliger oppervlakken zoals folies te voorkomen en om optimale reinigingsprestaties te bereiken. Vraag uw dealer of de fabrikant om meer informatie. Het vervangen van de opzetborstel wordt beschreven in paragraaf 5.1.3.



Let op! Niet al het vuil en aanslag zal bij de eerste reiniging loskomen. Voor bepaalde vlekken en residuen (bijv. kalkaanslag) zijn er meerdere toepassingen nodig voordat het gewenste reinigingseffect is bereikt.

Bij gebruik van het apparaat in combinatie met een vijverzuiger:

- Sluit in de eerste stap de zuigslang van de vijverzuiger aan op de zuigaansluiting van de vijverschrobber (11). Er kunnen slangen met een diameter van 38 mm of 50 mm worden aangesloten.
- Volg voor de bediening van de vijverzuiger de gebruiksaanwijzing van dit apparaat.
- Volg vanaf nu dezelfde stappen als bij het gebruik van de vijverschrobber zonder vijverzuiger.



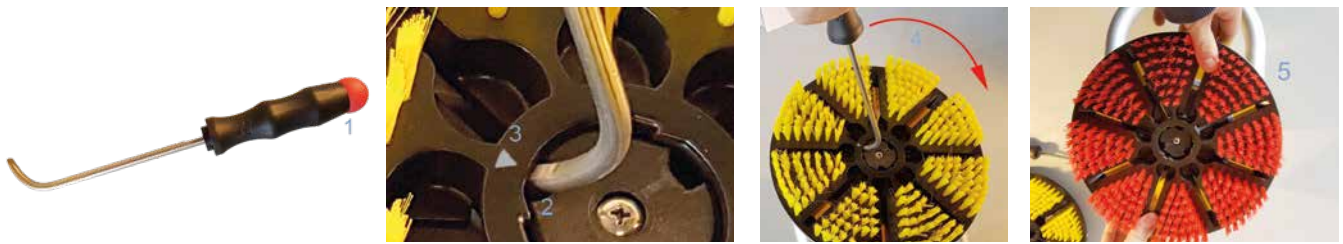
Let op! De combinatie van vijverschrobber en vijverzuiger biedt het grote voordeel dat het door de borstelwerking losgemaakte vuil direct wordt weggezogen. Zo blijft het zicht in het water behouden en treedt er veel minder troebelheid op.



Let op! Houd er rekening mee dat dit product is ontworpen voor gebruik met RÖSSLE AG vijverzuigers. Bij gebruik in combinatie met een niet-RÖSSLE vijverzuiger kunnen adapterstukken nodig zijn.

5.1.3 De opzetborstels verwisselen

- Zorg ervoor dat de stroomtoevoer is losgekoppeld voordat u de opzetborstel vervangt.
- Gebruik de meegeleverde borstel optiller (1) om de borstelopzet te verwisselen.
- Plaats de borstel optiller op de inkeping (2) gemarkeerd met de pijl (3) en hef de borstel omhoog met de borstel optiller (4).
- Trek de opzetborstel van de aandrijfpen van de borstelkop.
- Om de opzetborstel te installeren, plaatst u de borstelopzet gewoon op de naaf en drukt u stevig totdat deze vastklikt (5).



5.1.4 Controles voor (en na) gebruik van het product

- Controleer het product op mogelijke schade. Het product mag niet worden gebruikt als het beschadigd is.
- Controleer of alle stekkers correct zijn aangesloten.
- Controleer of de vleugelmoeren aan het uiteinde van de telescoopstang zijn vastgedraaid en of de borstelkop goed vastzit aan de telescoopstang.
- Controleer of de opzetborstel goed in de borstelkop vastgeklikt zit.
- Controleer de batterij of voedingseenheid en kabel op beschadiging en werking.
- Controleer de draagriem met riemadapter op beschadigingen.



5.2 Problemen die zich kunnen voordoen tijdens het gebruik van het product

Opgelet - Levensgevaar! De oplossing voor alle problemen wordt voorafgegaan door het uitschakelen van het product en het loskoppelen van de stroomaansluiting. Als u dit niet doet, kan dit leiden tot ongevallen met ernstig letsel of de dood van de gebruiker en/of personen in de directe gebruiksomgeving tot gevolg.

- Als er trillingen optreden tijdens het gebruik, is dit meestal te wijten aan materialen die zich om de borstelkop (1) en de opzetborstel (12) hebben gewikkeld. Schakel het apparaat direct uit met de schakeleenheid (middelste stand '0' voor uit) en verwijder vervolgens de batterij (6) (voor de batterijversie) of koppel de schakeleenheid (2) los van de voedingseenheid (9) door de stekker uit het stopcontact te halen (voor de versie met voeding). Pas na deze stappen verwijderd u de materialen die om het apparaat zijn gewikkeld.
- Bij gebruik in combinatie met een vijverzuiger en het water wordt erg troebel en er is geen zuigkracht merkbaar: Er is een probleem ontstaan met de vijverzuiger of zijn accessoires. Volg de instructies voor het oplossen van problemen in de handleiding van het betreffende apparaat.

6. Onderhoud, reiniging en herstelling van de vijverschrobber

6.1 Onderhoud en reiniging tijdslijn

Het product moet na elk gebruik worden gereinigd en onderhouden. Bovendien moet een korte geschiktheidscontrole (zie rubriek 5.1.4) worden uitgevoerd voordat het product wordt gebruikt. De gebruiker mag geen andere onderhouds- of reinigingswerkzaamheden uitvoeren dan de in deze instructies vermelde procedures. Neem bij problemen contact op met uw vakhandelaar of de fabrikant.



6.2 Hoe het product reinigen

Opgelet! Het product moet tijdens reiniging en onderhoud te allen tijde worden losgekoppeld van het elektriciteitsnet.

- Als de kabelstekker vuil is, reinig deze dan met perslucht of een zachte borstel. Gebruik geen water!
- De buitenkant van de vijverschrobber kan worden schoongemaakt met een schone en droge doek.
- Gebruik nooit water in het schakelgebied of op de batterij.
- Houd de handgrepen droog, schoon en vrij van olie en vet.

6.3 Hoe het product herstellen

Probeer nooit het product zelf te openen of de aansluitkabel te vervangen. Laat reparaties alleen uitvoeren door de fabrikant (of geautoriseerde specialisten). Neem in dat geval contact op met uw vakhandelaar of servicewerkplaats. Vraag een reparatieopdracht aan en stuur het apparaat vervolgens samen met de accessoires, het aankoopbewijs en de bijgevoegde reparatieopdracht naar de fabrikant. Door ondeskundige reparaties kan de gebruiker aanzienlijke schade oplopen. Alvorens het apparaat opnieuw te gebruiken, moeten alle onderdelen correct worden gemonteerd. Zie ook de garantievoorwaarden in paragraaf 1.5. Indien u vragen heeft, kunt u per e-mail contact opnemen met Leonhard Rössle (leonhard@roessle.ag).

7. Afvalverwerking



7.1 Afvalverwerking productonderdelen



Het product mag niet bij het huisvuil worden weggegooid, maar moet apart worden ingezameld. Oude of versleten onderdelen moeten op de meest milieuvriendelijke manier worden weggegooid, b.v. door ze naar een erkend recyclingcentrum te brengen. Het is uw verantwoordelijkheid om het apparaat naar een geschikte plaats te brengen voor verwerking en recycling, om zo bij te dragen aan de bescherming van het milieu. Neem contact op met uw plaatselijke autoriteiten voor de geldende richtlijnen aangaande afvalverwerking en informatie over de gemeentelijke inzamelpunten die hiervoor verantwoordelijk zijn in uw regio.



7.2 Afvalverwerking verpakking en restricties

De verpakking kan worden ingeleverd bij uw plaatselijke recyclingfaciliteiten. Door het verpakkingsafval op de juiste manier te verwerken, helpt u mogelijke gevaren voor het milieu en gezondheid te voorkomen. Neem contact op met uw plaatselijke autoriteiten voor de geldende richtlijnen aangaande afvalverwerking en informatie over de gemeentelijke inzamelpunten die hiervoor verantwoordelijk zijn in uw buurt.



8. Accessoires en reserveonderdelen bestellingen

8.1 Meegeleverde accessoires (standaard leveringsomvang)

Artikelnaam	Fabrikant Artikelnr.
BIBER 22 BRUSH vijverschrobber	BB1012
Schakeleenheid voor het veranderen van de draairichting	BISAM1000-Z18
Vacugrip-Borstel geel	BB1003
Borstel optiller (gereedschap)	BB1013

8.2 Bijgeleverde accessoires (optionele leveringsomvang)

De optionele leveringsomvang is afhankelijk van de bestelling en de gekozen productoptie. Als bestellingen afwijken van de productopties die door de fabrikant worden gedistribueerd, kunnen artikelen worden opgenomen die hier niet worden vermeld.

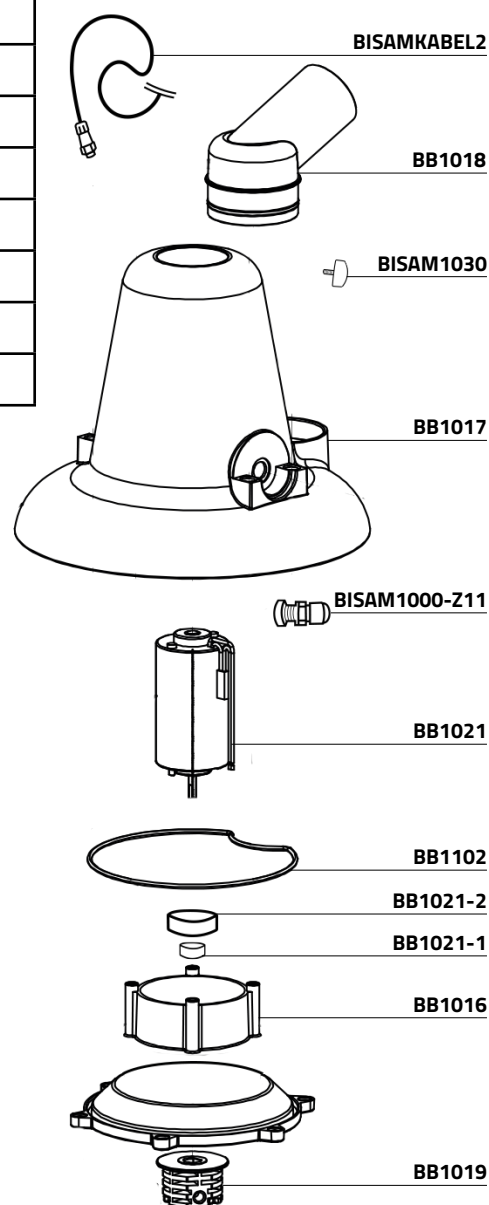
Artikelnaam	Fabrikant Artikelnr.
TRIOVAL GVK telescoopstang, 2,5 - 5,0 m	BISAM1021
TRIOVAL GVK telescoopstang, 3,6 - 10,0 m	BISAM1025
24 V 4 Ah Li-Ion batterij	BBAKKU-N
Snellader	BBAKKU1-N
Riemadapter met draagriem	BBAKKU2-N
Voedingseenheid	BB1020
Verlengkabel 7,5 m	BISAM1008

8.3 Reserveonderdelen en reserveonderdelen bestellingen

Geef bij het bestellen van reserveonderdelen het type apparaat, de aanduiding en de positie aan de hand van de volgende gegevens op. Richt uw bestelling van reserveonderdelen aan uw dealer of rechtstreeks aan RÖSSLE AG. Per e-mail naar info@roessle.ag of per post naar het volgende adres:

RÖSSLE AG
Johann-Georg-Fendt-Strasse 50
D-87616 Marktoberdorf, Duitsland

Artikelnaam	Fabrikant ArtikelNr.
Zuigaansluiting	BB1018
Behuizing	BB1017
Vleugelschroef voor metalen beugel	BISAM1030
Motor	BB1021
Koppakking	BB1102
Versnellingsbak pakking	BB1021-2
Asafdichting	BB1021-1
Versnellingsbak	BB1016
Borstelhouder	BB1019
Kabelwartel	BISAM1000-Z11
Verbindingskabel	BISAMKABEL2



Uw notities



rössle

RÖSSLE AG

Technologie voor schone vijvers

Johann-Georg-Fendt-Strasse 50

D-87616 Marktoberdorf, Germany

Telefoon: +49 (0) 8342 70 59 5-0

E-Mail: info@roessle.ag

www.der-saubere-teich.de