

MODE D'EMPLOI
BISAM 44 BRUSH

BISAM 44 BÜRSTE
brush it easy



rössle

Technologie pour des étangs propres

BISAM 44 BRUSH *BISAM* **44** *BÜRSTE*

Brosse électrique pour nettoyage des étangs



Index des langues

Français 3 - 15



Autres langues et version actuelle à télécharger:
<https://www.der-saubere-teich.de/download-gebrauchsanleitungen>

RÖSSLE AG

Technologie pour des étangs propres

Johann-Georg-Fendt-Strasse 50
D-87616 Marktoberdorf, Allemagne
Téléphone: +49 (0) 8342 70 59 5-0

E-Mail: info@roessle.ag
www.der-saubere-teich.de/en

Version 07/23

rössle

Technologie pour des étangs propres

**Vous avez acheté une brosse électrique pour nettoyage des étangs de RÖSSLE AG.
Cette machine est conçue pour nettoyer le fond des étangs ou des piscines naturelles.**

Sommaire

1. Préface	5
1.1 Utilisateurs de la brosse électrique pour nettoyage des étangs	5
1.2 Explication des consignes de sécurité	5
1.3 Instructions de conservation	5
1.4 Obtention de documentation et d'informations	5
1.5 Conditions de garantie	5
2. Description du produit	6
2.1 Objet du produit et utilisation abusive raisonnablement prévisible	6
2.2 Données techniques	6
2.3 EC declaration of conformity	6
2.4 Composants du produit tête de brosse	7
3. Consignes de sécurité	7
3.1 Comment utiliser le produit en toute sécurité	7
3.2 Informations de sécurité concernant les appareils alimentés par batterie et les chargeurs	8
3.3 Conséquences potentielles pour la santé	8
4. Préparation	9
4.1 Transport et stockage du produit	9
4.2 Comment installer la brosse électrique pour nettoyage des étangs	9
5. Fonctionnement de la brosse électrique pour nettoyage des étangs	11
5.1 Utilisation du produit	11
5.2 Problèmes pouvant survenir lors de l'utilisation du produit	12
6. Entretien, nettoyage et réparation de la BISAM 44 BRUSH	12
6.1 Calendrier d'entretien et de nettoyage	12
6.2 Comment nettoyer le produit	12
6.3 Comment réparer le produit	13
7. Élimination	13
7.1 Élimination des composants du produit	13
7.2 Mise au rebut des éléments d'emballage	13
8. Accessoires et pièces détachées	13
8.1 Accessoires inclus (l'étendue de la livraison standard)	13
8.2 Accessoires fournis (l'étendue de la livraison en option)	13
8.3 Pièces détachées et commandes de pièces détachées	14



9 et 10 pour la variante avec alimentation électrique

6, 7 et 8 pour l'option batterie

4 Les composants du produit représentés sont en partie optionnels. Veuillez consulter le paragraphe 4.2.2.

rössle

Technologie pour des étangs propres



1. Préface

1.1 Utilisateurs de la brosse électrique pour nettoyage des étangs

Les personnes qui ne connaissent pas ce manuel ne doivent pas utiliser la brosse électrique pour nettoyage des étangs BISAM 44 BRUSH! L'appareil ne doit être utilisé que par des personnes ayant reçu des instructions de sécurité appropriées! Cet appareil n'est pas destiné à être utilisé par des personnes (y compris des enfants) dont les capacités physiques, sensorielles ou mentales sont réduites ou qui manquent d'expérience et/ou de connaissances, à moins qu'elles ne soient surveillées ou qu'elles n'aient reçu des instructions sur l'utilisation de l'appareil de la part d'une personne responsable de leur sécurité. Les enfants doivent être surveillés afin de s'assurer qu'ils ne jouent pas avec l'appareil.



1.2 Explication des consignes de sécurité

- **Avis!** Avis indique une information importante mais qui n'est pas liée à des situations potentiellement dangereuses.
- **Attention!** Attention fait référence à un danger avec un niveau de risque élevé qui, s'il n'est pas évité, entraînera des blessures qui peuvent être graves.
- **Attention - Danger de mort!** Attention - Danger de mort fait référence à un danger présentant un niveau de risque élevé qui, s'il n'est pas évité, entraînera la mort ou des blessures graves.

1.3 Instructions de conservation

Assurez-vous d'avoir lu et compris l'ensemble du manuel et toutes les consignes de sécurité avant d'utiliser ce produit. Le non-respect de ces instructions peut entraîner des blessures ou la mort. Suivez toutes les instructions. Vous éviterez ainsi les accidents susceptibles d'entraîner des dommages matériels ou des blessures. Conservez toutes les informations et instructions de sécurité pour référence ultérieure et transmettez-les aux utilisateurs suivants du produit.

Le fabricant n'est pas responsable des dommages matériels ou corporels résultant d'une mauvaise manipulation ou du non-respect des consignes de sécurité. De tels cas annulent la garantie du produit.

1.4 Obtention de documentation et d'informations

1.4.1 Internet

La dernière version de la documentation est disponible sur le site web suivant: www.der-saubere.teich.de.

1.4.2 Commande de documentation

La documentation, les instructions d'utilisation et les informations techniques peuvent être demandées au fabricant RÖSSLE AG par téléphone au +49 (0) 8342 70 59 5-0 ou par e-mail à info@roessle.ag.

Les commentaires peuvent être envoyés par e-mail à info@roessle.ag. Nous nous réjouissons de recevoir vos commentaires.

1.5 Conditions de garantie

Cet appareil est garanti pour une durée de 24 mois pour les utilisateurs privés et à des fins commerciales. Le droit à la garantie prend effet le jour de la livraison. Le ticket de caisse fait office de preuve d'achat.

Les dommages causés par des défauts de matériel ou de fabrication seront réparés gratuitement pendant la période de garantie ou les pièces endommagées seront remplacées, à notre choix. Les dommages causés par des erreurs d'installation et d'utilisation, des dépôts de calcaire, un manque d'entretien, l'exposition au gel, l'usure normale ou des tentatives de réparation inappropriées ne sont pas couverts par la présente garantie. Les modifications apportées à l'appareil annulent la garantie. Nous ne sommes pas responsables des dommages consécutifs à une défaillance de l'appareil ou à un mauvais fonctionnement. En cas de recours à la garantie, demandez d'abord un ordre de réparation à votre revendeur spécialisé ou directement au fabricant. Ensuite, envoyez-nous gratuitement l'appareil avec tous ses accessoires, la preuve d'achat et le bon de réparation ci-joint, par l'intermédiaire du revendeur spécialisé auprès duquel vous avez acheté l'appareil.



2. Description du produit

2.1 Objet du produit et utilisation abusive raisonnablement prévisible

La brosse électrique pour nettoyage des étangs BISAM 44 BÜRSTE de RÖSSLE AG est conçue comme un produit pour le nettoyage des fonds de piscines ou d'étangs. Grâce au sens de rotation réversible de sa tête de brosse, la brosse électrique se déplace de manière autonome en ligne droite vers l'avant et vers l'arrière et nettoie les étangs à l'aide de l'accessoire de brosse sélectionné. La brosse électrique pour nettoyage des étangs est guidée et dirigée par l'utilisateur à l'aide d'un manche télescopique.

La brosse de nettoyage de étang BISAM 44 BÜRSTE ne peut être utilisée qu'avec des accessoires et des composants d'origine.

Toute utilisation autre que celle décrite dans le présent manuel est considérée comme non conforme.

2.2 Données techniques

▪ Puissance de moteur	24 V, 200 W
▪ Vitesse de rotation de la brosse	60-120 tr/min
▪ Raccord d'aspiration	Ø 38 mm ou Ø 50 mm
▪ Dimensions de la tête de brosse	50,5 x 16 x 40 cm (L x P x H)
▪ Poids sans accessoires	7 kg
▪ Niveau sonore	78 dB (A)
▪ Classes de protection	IP68

2.3 EC declaration of conformity

Par la présente, RÖSSLE AG déclare que le matériel électrique suivant est conforme aux exigences essentielles des normes suivantes en ce qui concerne sa conception et sa construction et dans les versions que nous avons mises sur le marché. En cas de modifications du matériel non convenues avec RÖSSLE AG, la présente déclaration perd sa validité.

Désignation des appareils électriques: Brosse électrique pour nettoyage des étangs

Type d'appareil: BISAM 44 BRUSH

Consommation électrique: 240 W

Règlement UE et directive CE pertinents : Règlement machines (UE) 2023/1230, directive sur la basse tension 2006/95/CE, Piles et accumulateurs et déchets de piles et d'accumulateurs 2006/66/CE

Normes harmonisées:

EN 60335-1, EN 60335-2-67, EN 62133, EN 60335-2-29

Signature: _____

Nom du signataire: Hubert Rössle

Fonction du signataire: Directeur général

Rössle AG

Pater-Hartmann-Strasse 23

87616 Marktoberdorf, Allemagne

Date: 07.04.2023

Hubert Rössle

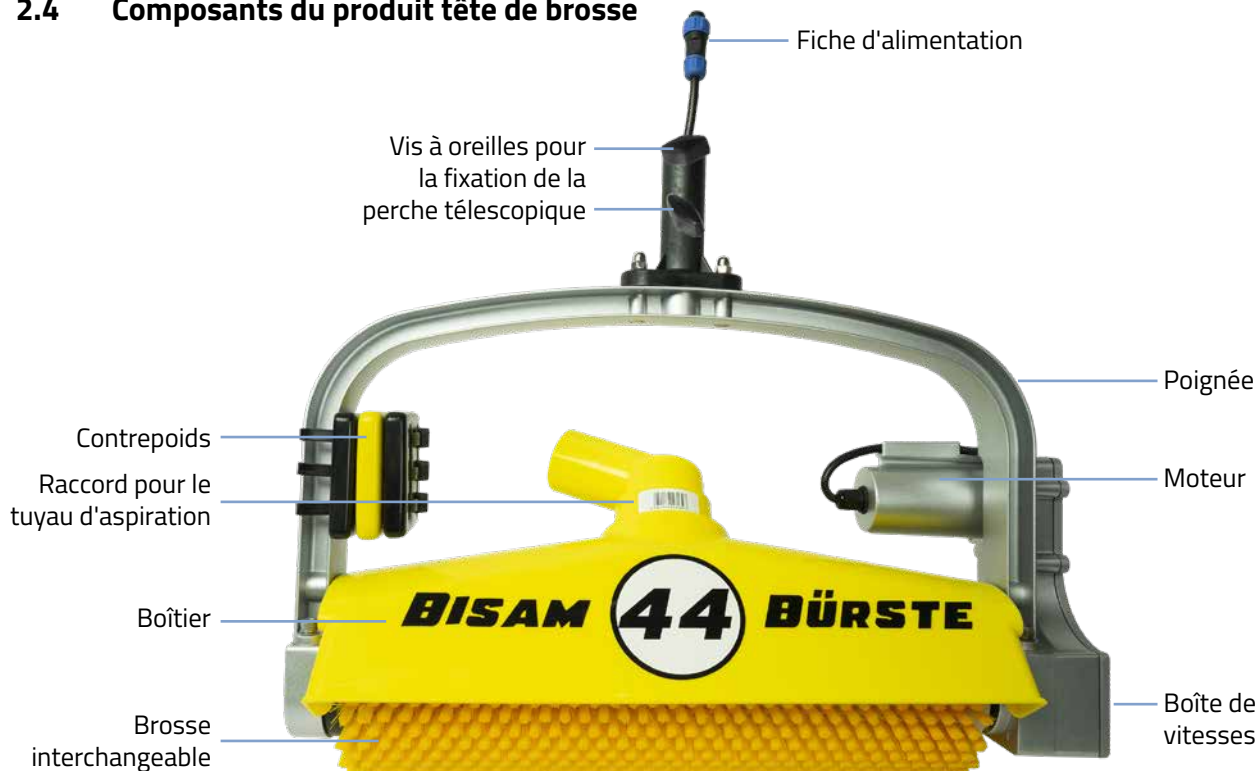
Nom du mandataire du dossier
technique conformément à la RM (UE)
2023/1230:

Rössle AG

Pater-Hartmann-Strasse 23

87616 Marktoberdorf, Allemagne

2.4 Composants du produit tête de brosse



3. Consignes de sécurité

Attention! Ce produit a été conçu pour fonctionner en toute sécurité. Cependant, en raison de la nature du fonctionnement, il existe des risques potentiels lors de l'utilisation du produit. Familiarisez-vous avec ce mode d'emploi avant d'utiliser ce produit. Le non-respect de ces consignes peut entraîner des blessures graves, voire mortelles.

3.1 Comment utiliser le produit en toute sécurité

3.1.1 Informations de sécurité pour les personnes vulnérables

Ce produit n'est pas destiné à être utilisé par des personnes (y compris des enfants) dont les capacités physiques, sensorielles ou mentales sont réduites, ou qui manquent d'expérience et/ou de connaissances, à moins qu'une personne responsable de leur sécurité ne les ait surveillées ou leur ait donné des instructions concernant l'utilisation du produit. Les enfants doivent être surveillés afin de s'assurer qu'ils ne jouent pas avec l'appareil.

3.1.2 Équipement de protection individuelle

Ne jamais porter de vêtements amples ni de bijoux. Tenir les cheveux, les vêtements et les gants à l'écart des pièces mobiles. Les vêtements amples, les bijoux ou les cheveux longs peuvent être happés par les pièces en mouvement. Portez un équipement de protection individuelle approprié, des chaussures solides et antidérapantes et des protections auditives.

3.1.3 Limites et restrictions du produit

Attention - Danger de mort! N'utilisez ce produit que pour nettoyer les surfaces du fond des étangs ou des piscines naturelles. Ne nettoyez jamais des surfaces sur lesquelles se trouvent des liquides explosifs ou toxiques, des cendres incandescentes ou de l'essence. Il existe un risque d'explosion grave dans de tels cas!

3.1.4 Informations relatives à la sécurité avant / pendant l'installation

En ce qui concerne la sécurité avant / pendant l'installation, suivez les instructions de la section 4 de ce manuel. L'installation ne peut être effectuée que par du personnel dûment qualifié et formé ou après une étude approfondie des instructions du mode d'emploi. Le produit doit être mis en service conformément aux règles et réglementations en vigueur.

rössle

Technologie pour des étangs propres

3.1.5 Consignes de sécurité relatives à l'utilisation

En ce qui concerne l'utilisation du produit, suivez les instructions de la section 5 de ce manuel. Le produit ne peut être utilisé que par du personnel dûment qualifié et formé ou après une étude approfondie des instructions du manuel. Le produit doit être utilisé conformément aux règles et réglementations en vigueur. Ne jamais utiliser sans surveillance!



Attention - Danger de mort! Lorsque vous travaillez à proximité de l'eau, assurez-vous toujours d'avoir un pied sûr. Les éléments électroniques de l'appareil, tels que les piles ou les blocs d'alimentation, doivent être placés de manière à ne pas tomber dans l'eau et à être protégés des éclaboussures. Une chute dans l'eau peut entraîner un risque grave de blessure, voire de décès, par exemple par noyade ou par chute de matériel électrique dans l'eau, provoquant des chocs électriques.

3.1.6 Informations de sécurité concernant l'entretien et le nettoyage

Tous les travaux de nettoyage et d'entretien ne doivent être effectués que par du personnel qualifié. Pour garantir la sécurité de fonctionnement du produit, celui-ci doit être entretenu régulièrement conformément aux instructions du fabricant. Pour ce faire, suivez les instructions de la section 6 de ce manuel. L'entretien et l'inspection doivent être effectués régulièrement.

N'essayez jamais d'ouvrir ou de réparer le produit vous-même d'une manière autre que celle décrite dans ces instructions. Cela annulerait la garantie. Les réparations autres que celles décrites dans ces instructions ne peuvent être effectuées que par le fabricant.

N'utilisez que des accessoires et des pièces de rechange d'origine pour l'entretien et les réparations. Voir les sections 2.4, 8.1 et 8.2. Les changements et les modifications techniques du produit ne sont pas autorisés.



3.2 Informations de sécurité concernant les appareils alimentés par batterie et les chargeurs

Avis! Veuillez respecter les instructions du manuel séparé, y compris les consignes de sécurité relatives au chargeur. Vous les trouverez dans l'emballage du chargeur.



Attention - Danger de mort!

- La batterie lithium-ion est une marchandise dangereuse selon la loi allemande sur le transport des marchandises dangereuses (GGBefG). Elle est reconnaissable au symbole ci-contre et au code de marchandise dangereuse UN3480.
- Ne chargez la batterie qu'avec le chargeur d'origine, sinon il y a un risque d'accident et d'incendie.
- Ne chargez la batterie qu'à l'intérieur. Le chargeur n'est pas adapté à une utilisation en extérieur. Le non-respect de cette consigne peut entraîner un accident.
- N'utilisez le produit qu'avec la batterie d'origine. L'utilisation d'autres batteries peut entraîner des blessures, un risque d'incendie et endommager le produit.
- Conservez une pile non utilisée à l'écart d'objets métalliques tels que trombones, pièces de monnaie, clés, clous, vis, etc. qui risquent de ponter les contacts et de provoquer un court-circuit. Un court-circuit entre les contacts de la batterie peut provoquer des brûlures ou un incendie.
- Un liquide peut s'écouler de la batterie en cas d'utilisation incorrecte. Évitez tout contact avec ce liquide. En cas de contact, rincez à l'eau. En cas de contact avec les yeux, rincez-les immédiatement et demandez immédiatement une assistance médicale supplémentaire. Une fuite du liquide de la batterie peut provoquer une irritation de la peau ou des brûlures.
- Lorsque vous nettoyez le chargeur, débranchez-le d'abord de la source d'alimentation. N'utilisez qu'un chiffon sec pour le nettoyage.
- N'exposez pas la batterie à la lumière du soleil pendant une longue période et ne la placez pas sur un radiateur. La chaleur endommage la batterie et il y a un risque d'explosion.
- Laissez refroidir une batterie chauffée avant de la recharger.
- N'ouvrez pas la batterie ou le chargeur et évitez de les endommager mécaniquement. Il y a un risque de court-circuit, d'incendie et d'émission de vapeurs et de liquides.



3.3 Conséquences potentielles pour la santé

L'inobservation et le non-respect des consignes de sécurité lors de l'utilisation du produit peuvent entraîner des accidents avec des blessures légères et graves, voire mortelles, pour l'utilisateur et/ou les personnes se trouvant à proximité du lieu d'utilisation.



4. Préparation

4.1 Transport et stockage du produit

4.1.1 Dimensions et poids

Pour les données concernant les dimensions et le poids du produit, veuillez vous référer à la liste de la section 2.2.

4.1.2 Transport et déplacement du produit

Lors du transport du produit sur un véhicule, respectez toutes les procédures de sécurité habituelles. Veillez toujours à ce que la fixation soit suffisante pour éviter tout mouvement brusque ou toute instabilité. Les travaux de levage peuvent être effectués par une seule personne.

4.1.3 Stockage du produit

Lorsque le produit n'est pas utilisé, il faut le nettoyer et le ranger à l'abri de l'humidité et à l'intérieur, à une température comprise entre 5 et 35 °C, afin d'éviter tout risque de gel.

En ce qui concerne la version de la batterie : Rechargez la batterie au moins tous les 4 mois.

4.2 Comment installer la brosse électrique pour nettoyage des étangs

4.2.1 Enlèvement et élimination des dispositifs de retenue de l'emballage

Retirez tous les éléments de transport et d'emballage. L'emballage protège le produit contre les dommages pendant le transport. Conservez l'emballage ou éliminez les matériaux d'emballage dont vous n'avez plus besoin conformément aux réglementations locales (voir section 7.2).

4.2.2 Vérification du contenu de l'emballage

Veillez vérifier, dès la livraison, que les marchandises ne sont pas endommagées par le transport et qu'elles sont complètes (voir la liste ci-dessous). Signalez immédiatement tout dommage au transporteur.

La livraison standard comprend:

- 1 Brosse électrique pour nettoyage des étangs BISAM 44 BRUSH (1)
- 1 Mode d'emploi
- 1 Unité de commutation (2)
- 1 Brosse cylindrique jaune (3)
- 1 Contrepoids, 1,5 kg (4)

En option, inclus dans la livraison (en fonction de la commande):

- 1 Perche télescopique TRIOVAL en PRV en longueur sélectionnée (5)
- 1 Batterie Li-Ion 24 V 4 Ah (6) et 1 chargeur rapide (7) et 1 adaptateur de ceinture avec sangle de transport (8) OU
- 1 Alimentation électrique (9) et 1 câble d'extension de 7,5 m (10)

4.2.3 Installation and application preparation

Montage de la tête de brosse sur la perche télescopique:

Perches télescopiques BISAM1021 et BISAM1024:

- Portez d'abord votre attention sur le câble spiralé fixé à l'extrémité de la perche à l'aide d'un Velcro (étape 1). Ne lâchez en aucun cas ce câble lorsque vous relâchez le Velcro, mais vissez immédiatement la connexion à la fiche de la brosse (étape 2 et étape 3).
- Après avoir raccordé les câbles, insérez l'adaptateur du BISAM 44 BRUSH avec le câble dans la perche télescopique (étape 4) et fixez-le à l'aide des vis à oreilles (étape 5).
- Conservez la bande Velcro et, en cas de démontage, fixez à nouveau le câble à la tige télescopique comme avant l'installation.



Avis! Si la sangle de maintien du câble est desserrée avant de connecter les fiches et que la fiche située sur la perche télescopique n'est pas maintenue, le câble peut glisser à nouveau dans la perche télescopique. Si le câble a glissé dans la perche, vous pouvez le faire ressortir en secouant la perche vers le bas. Vous pouvez également "pêcher" le câble à l'aide d'un fil de fer plié et le retirer.



Étape 1

Étape 2

Étape 3

Étape 4

Étape 5

Perche télescopique BISAM1025:

- Avec cette perche télescopique, le câble ne passe pas à l'intérieur mais à l'extérieur en raison de sa longueur.
- Visser le connecteur à la fiche d'alimentation de la brosse (étape 2 et étape 3).
- Pour améliorer la maniabilité de la perche télescopique, enroulez le câble 3 à 4 fois autour de la perche télescopique. Cela permet d'éviter que le câble ne pende de la perche télescopique.

Montage de la batterie avec l'unité de commutation et la perche télescopique lors de l'utilisation de l'option batterie:

- Vérifiez d'abord que l'interrupteur est en position centrale "0" pour arrêt.
- Insérez ensuite la batterie (1.1) dans le support de batterie (1.2) fixé à l'adaptateur de ceinture (1.3).
- Dans la troisième étape, connectez la batterie (1.1) à l'unité de commutation (1.4) en vissant les deux connecteurs ensemble. Utilisez le câble court de l'unité de commutation.
- Ensuite, connectez la perche télescopique (1.5) à l'unité de commutation (1.4) en vissant les deux connexions. Utilisez le long câble spiralé de l'unité de commutation.



Avis! Veillez à ce que les connecteurs soient bien enfichés et fixés à l'aide du contre-écrou. Ne tenez pas et ne tournez pas les fiches aux extrémités bleues extérieures.

Montage de l'alimentation électrique avec l'interrupteur et la perche télescopique lors de l'utilisation de l'option d'alimentation:

- Vérifiez d'abord que l'interrupteur est en position centrale "0" pour arrêt.
- Reliez ensuite l'alimentation électrique (2.1) au câble de rallonge (2.2) en vissant les deux connecteurs l'un à l'autre.
- Dans la troisième étape, connectez le câble de rallonge à l'unité de commutation (2.3) en vissant les deux connecteurs. Utilisez le câble court de l'unité de commutation.
- Ensuite, connectez la perche télescopique (2.4) à l'unité de commutation (2.3) en vissant les deux connecteurs. Utilisez le long câble spiralé de l'unité de commutation.



Avis! Veillez à ce que les connecteurs soient bien enfichés et fixés à l'aide du contre-écrou. Ne tenez pas et ne tournez pas les fiches aux extrémités bleues extérieures.

Chargement de la batterie (7):

- Chargez complètement la batterie avant la première utilisation.
- Voyant LED vert clignotant: charge en cours.
- Voyant LED vert allumé en permanence: La batterie est maintenant complètement chargée.
- Voyant LED rouge clignotant: dysfonctionnement pendant le processus de charge ; veuillez tenir compte de l'avis d'erreur dans le mode d'emploi du chargeur.
- Voyant LED rouge allumé en permanence: La batterie surchauffe; retirez immédiatement la batterie du chargeur.
- En cas de stockage à long terme: Rechargez la batterie au moins tous les 4 mois.



5. Fonctionnement de la brosse électrique pour nettoyage des étangs

5.1. Utilisation du produit

Lors de l'utilisation du produit, respectez les instructions de préparation à l'utilisation de la section 4.2.3 ainsi que les instructions d'utilisation suivantes.

5.1.1 Environnement d'utilisation

- Le produit peut être utilisé partout où des travaux de nettoyage doivent être effectués sur les fonds de piscines ou d'étangs et où les conditions spatiales et techniques d'utilisation sont réunies.
- Le produit ne doit être utilisé comme brosse de nettoyage que pour le nettoyage d'étangs. Une utilisation inappropriée entraîne la perte du droit à la garantie!



Attention - Danger de mort! Lorsque vous travaillez à proximité d'un plan d'eau, assurez-vous toujours d'avoir un pied sûr. Les éléments électroniques de l'appareil, tels que les piles ou les blocs d'alimentation, doivent être placés de manière à ne pas tomber dans l'eau et à être protégés des éclaboussures. Une chute dans l'eau peut entraîner un risque grave de blessure, voire de mort, par exemple par noyade ou par chute d'un appareil électrique dans l'eau, provoquant des chocs électriques.



Attention - Danger de mort! Ne nettoyez jamais des surfaces sur lesquelles se trouvent des liquides explosifs ou toxiques, des cendres incandescentes ou de l'essence. Il existe un risque d'explosion grave dans de tels cas!

5.1.2 Démarrage / arrêt et fonctionnement du produit

- Pour la version à batterie: Mettez d'abord en place l'adaptateur de ceinture (8). Pour la version à alimentation électrique: Positionnez l'alimentation électrique (9) de manière à ce qu'il soit protégé des projections d'eau et qu'il ne puisse pas tomber dans l'eau.
- Maintenez la tête de la brosse sous la surface de l'eau en tenant l'appareil par la perche télescopique.
- Appuyez sur l'interrupteur à bascule de l'unité de commande (2) pour mettre l'appareil en marche.
- Appuyez ensuite la tête de la brosse (1) sur le fond à nettoyer à l'aide de la perche télescopique (5). La rotation de la brosse à rouleau fait avancer ou reculer d'elle-même la brosse de nettoyage de l'étang sur la surface. Nettoyez maintenant la surface du fond étape par étape. L'interrupteur (2) permet également de modifier le sens de rotation de la brosse (12) pendant le travail (avant/arrière).
- Pour obtenir l'effet de nettoyage souhaité, l'utilisateur doit exercer une contre-pression sur le mouvement de la brosse par l'intermédiaire de la tige télescopique (5). Si l'utilisateur laisse la tête de brosse se déplacer sur le sol sans contre-pression, elle ne fera que se déplacer sur la surface du sol sans obtenir un effet de nettoyage significatif.
- Une fois le travail terminé, remettez l'interrupteur à bascule de l'unité de commande (2) en position centrale "0" pour l'arrêt, puis retirez l'appareil de l'eau.



Avis! Veillez à utiliser un accessoire de brosse adapté pour éviter de rayer les surfaces plus sensibles telles que les films et pour obtenir des performances de nettoyage optimales. Renseignez-vous auprès de votre revendeur ou du fabricant. Le remplacement de la brosse est décrit à la section 5.1.3.



Avis! Toutes les saletés et tous les dépôts ne s'enlèvent pas lors du premier nettoyage. Pour certaines taches et certains dépôts (par exemple le calcaire), il faut plusieurs nettoyages avant d'obtenir l'effet de nettoyage souhaité.



Avis! Le contrepoids supplémentaire permet d'équilibrer la brosse électrique pour nettoyage des étangs et d'exercer une pression supplémentaire sur la surface à nettoyer.

Lorsque l'appareil est utilisé en combinaison avec un aspirateur de boues d'étang:

- Dans une première étape, raccordez le tuyau d'aspiration de l'aspirateur d'étang au raccord d'aspiration de la brosse électrique pour nettoyage des étangs (11). Il est possible de raccorder des tuyaux d'un diamètre de 38 mm ou de 50 mm.
- Pour faire fonctionner l'aspirateur de boues d'étang, suivez les instructions d'utilisation de cet appareil.
- A partir de maintenant, suivez les mêmes étapes que pour l'utilisation de la brosse électrique pour nettoyage des étangs sans l'aspirateur de boues d'étang.



Avis! La combinaison la brosse électrique pour nettoyage des étang et d'un aspirateur de boues d'étang présente le grand avantage que la saleté détachée par l'action de la brosse est immédiatement aspirée par les fentes de l'accessoire de brosse. La visibilité de l'eau est ainsi préservée et la turbidité est nettement réduite.



Avis! Veuillez noter que ce produit est conçu pour être utilisé avec les aspirateurs de boues d'étang de RÖSSLE AG. En cas d'utilisation avec un aspirateur de boues d'étang autre que RÖSSLE, des pièces d'adaptation peuvent être nécessaires.

5.1.3 Remplacement des accessoires de brosse

- Assurez-vous que l'alimentation électrique est déconnectée avant de changer l'accessoire de brosse.
- Aucun outil n'est nécessaire pour changer la brosse.
- Poussez la brosse cylindrique vers la boîte de vitesses (étape 1) et tirez la brosse vers l'extérieur de l'autre côté (étape 2).
- Lors du montage, placez la brosse sur le moyeu d'engrenage et poussez la brosse de l'autre côté en position jusqu'à ce qu'il s'enclenche.



5.1.4 Contrôles avant (et après) l'utilisation du produit

- Vérifiez que le produit n'est pas endommagé. Le produit ne doit pas être utilisé s'il est endommagé.
- Vérifiez que toutes les prises sont correctement branchées.
- Vérifiez que les vis à oreilles situées à l'extrémité de la perche télescopique sont bien serrées et que la tête de brosse est bien fixée à la perche télescopique.
- Vérifiez que l'accessoire de brosse est correctement engagé dans la tête de brosse.
- Vérifiez que la batterie ou l'alimentation électrique et le câble ne sont pas endommagés et qu'ils sont opérationnels.
- Vérifier que la sangle de transport avec l'adaptateur de ceinture n'est pas endommagée.

5.2 Problèmes pouvant survenir lors de l'utilisation du produit



Attention - Danger de mort! Pour résoudre tous les problèmes, il faut d'abord éteindre l'appareil et débrancher la connexion électrique. Le non-respect de cette consigne peut provoquer des accidents entraînant des blessures graves, voire mortelles, pour l'utilisateur et/ou les personnes se trouvant à proximité du lieu d'utilisation.

- Si des vibrations se produisent pendant l'utilisation, elles sont principalement dues à des matériaux qui se sont enroulés autour de la tête de brosse (1) et de l'accessoire de brosse (12). Éteignez immédiatement l'appareil à l'aide de l'unité de commande (position centrale "0" pour arrêt), puis retirez la batterie (6) (pour la version à batterie) ou débranchez l'unité de commande (2) du alimentation électrique (9) en débranchant la fiche de connexion (pour la version à alimentation électrique). Ce n'est qu'après ces étapes qu'il faut enlever les matériaux qui entourent l'appareil.
- Lorsque l'appareil est utilisé avec un aspirateur de boues d'étang et que l'eau devient très trouble et qu'aucune puissance d'aspiration n'est perceptible, il y a un problème avec l'aspirateur de boues d'étang: Il y a un problème avec l'aspirateur de boues d'étang ou ses accessoires. Suivez les instructions de résolution des problèmes dans le manuel d'utilisation de l'appareil correspondant.



6. Entretien, nettoyage et réparation de la BISAM 44 BRUSH

6.1 Calendrier d'entretien et de nettoyage

Le produit doit être nettoyé et entretenu après chaque utilisation. En outre, un bref contrôle d'adéquation (voir section 5.1.4) doit être effectué avant d'utiliser le produit. L'utilisateur ne doit pas effectuer de travaux d'entretien ou de nettoyage autres que ceux prévus dans les présentes instructions. En cas de réclamation, contactez votre revendeur ou le fabricant.

6.2 Comment nettoyer le produit

Attention! Le produit doit être déconnecté de l'alimentation électrique à tout moment pendant les opérations de nettoyage et d'entretien.

- Si la fiche du câble est sale, nettoyez-la avec de l'air comprimé ou une brosse douce. N'utilisez pas d'eau!
- L'extérieur de la brosse électrique pour nettoyage des étangs peut être nettoyé avec un chiffon propre et sec.

- N'utilisez jamais d'eau dans la zone de l'interrupteur ou sur la batterie.
- Gardez les poignées sèches, propres et exemptes d'huile et de graisse.

6.3 Comment réparer le produit

N'essayez jamais d'ouvrir l'appareil vous-même ou de remplacer le câble d'alimentation. Ne confiez les réparations qu'au fabricant (ou à des spécialistes agréés). Dans ce cas, adressez-vous à votre revendeur, à votre atelier de service ou au fabricant. Les réparations non conformes peuvent entraîner des dommages considérables pour l'utilisateur. Avant d'être réutilisées, toutes les pièces doivent être correctement assemblées. Veuillez également vous référer à la section 1.5. Pour toute question, veuillez contacter Leonhard Rössle par e-mail (leonhard@roessle.ag).



7. Élimination

7.1 Élimination des composants du produit

Le produit ne doit pas être jeté dans les ordures ménagères, mais doit faire l'objet d'une collecte sélective. Les pièces anciennes ou usées doivent être éliminées de la manière la plus respectueuse possible de l'environnement, par exemple en les déposant dans un centre de recyclage agréé. Il est de votre responsabilité d'apporter l'appareil à un endroit approprié pour son élimination et son recyclage, contribuant ainsi à la protection de l'environnement. Contactez les autorités locales pour connaître les directives applicables en matière d'élimination et les points de collecte municipaux compétents.



7.2 Mise au rebut des éléments d'emballage

L'emballage peut être éliminé dans les centres de recyclage locaux. En éliminant correctement les déchets d'emballage, vous contribuez à éviter les risques pour l'environnement et la santé. Contactez les autorités locales pour connaître les directives applicables en matière d'élimination et obtenir des informations sur les points de collecte municipaux compétents.



8. Accessoires et pièces détachées

8.1 Accessoires inclus (l'étendue de la livraison standard)

Nom de l'article	N° d'article du fabricant
Brosse électrique pour nettoyage des étangs BISAM 44 BRUSH	BISAM1017
Unité de commutation pour changer le direction de la rotation	BISAM1000-Z18
Brosse cylindrique jaune	BISAM1005
Contrepoids (1,5 kg)	BISAM1014

8.2 Accessoires fournis (l'étendue de la livraison en option)

L'étendue optionnelle de la livraison dépend de la commande et de l'option de produit sélectionnée. Si les commandes diffèrent des options de produits distribuées par le fabricant, il est possible que des éléments non mentionnés ici soient inclus.

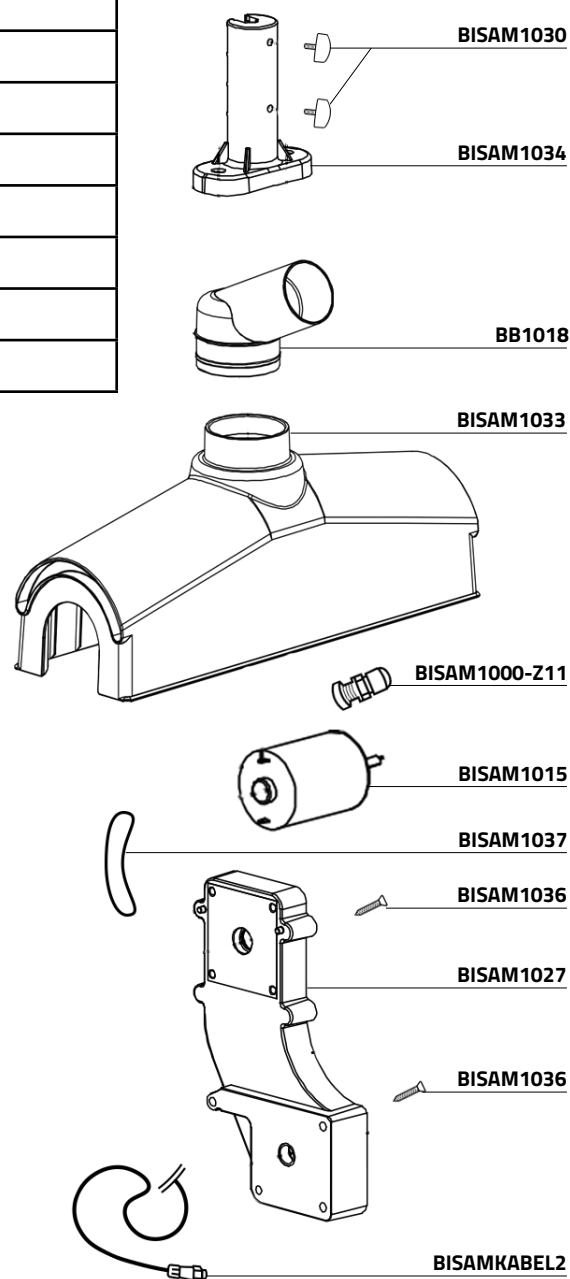
Nom de l'article	N° d'article du fabricant
Perche télescopique TRIOVAL en PRV, 1,6 - 3,0 m	BISAM1021
Perche télescopique TRIOVAL en PRV, 2,5 - 5,0 m	BISAM1025
Batterie Li-Ion 24 V 4 Ah	BBAKKU-N
Chargeur rapide	BBAKKU1-N
Adaptateur de ceinture avec sangle de transport	BBAKKU2-N
Alimentation électrique	BB1020
Câble de rallonge 7,5 m	BISAM1008

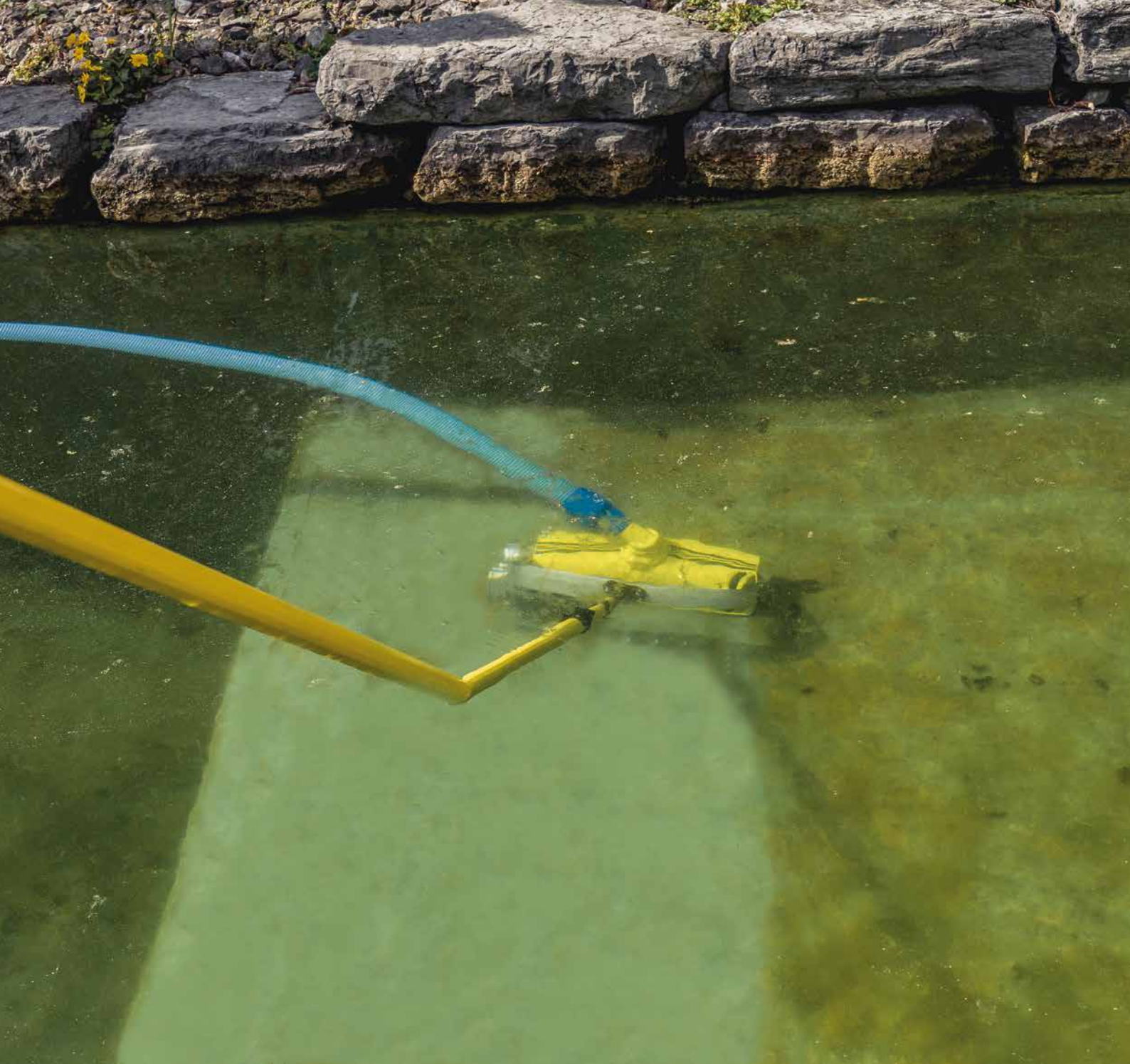
8.3 Pièces détachées et commandes de pièces détachées

Pour toute commande de pièces détachées, veuillez indiquer le type, la désignation et la position de l'appareil à partir des données suivantes. Adressez votre commande de pièces détachées à votre revendeur ou directement à RÖSSLE AG. Par e-mail à info@roessle.ag ou par courrier à l'adresse suivante:

RÖSSLE AG
 Johann-Georg-Fendt-Strasse 50
 D-87616 Marktoberdorf, Allemagne

Nom de l'article	N° d'article du fabricant
Raccord our le tuyau d'aspiration	BB1018
Boîtier	BISAM1033
Moteur	BISAM1015
Boîte de vitesses	BISAM1027
Vis d'étanchéité	BISAM1036
Joint de boîte de vitesses	BISAM1037
Câble de raccordement	BISAMKABEL2
Pièce enfichable perche télescopique	BISAM1034
Vis à oreilles	BISAM1030
Presse-étoupe	BISAM1000-Z11





rössle

RÖSSLE AG

Technologie pour des étangs propres

Johann-Georg-Fendt-Strasse 50

D-87616 Marktoberdorf, Allemagne

Téléphone: +49 (0) 8342 70 59 5-0

E-Mail: info@roessle.ag

www.der-saubere-teich.de/en